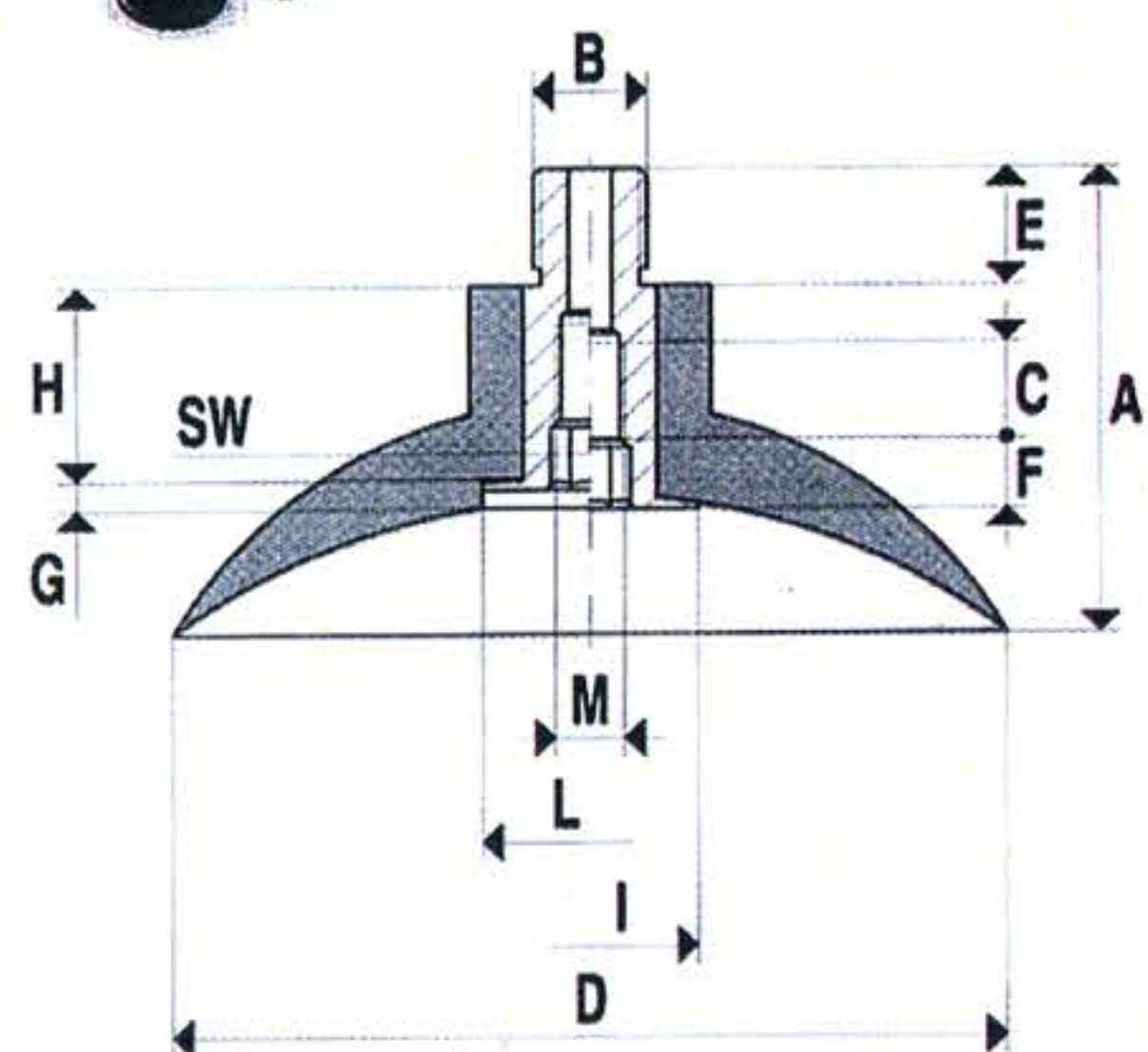
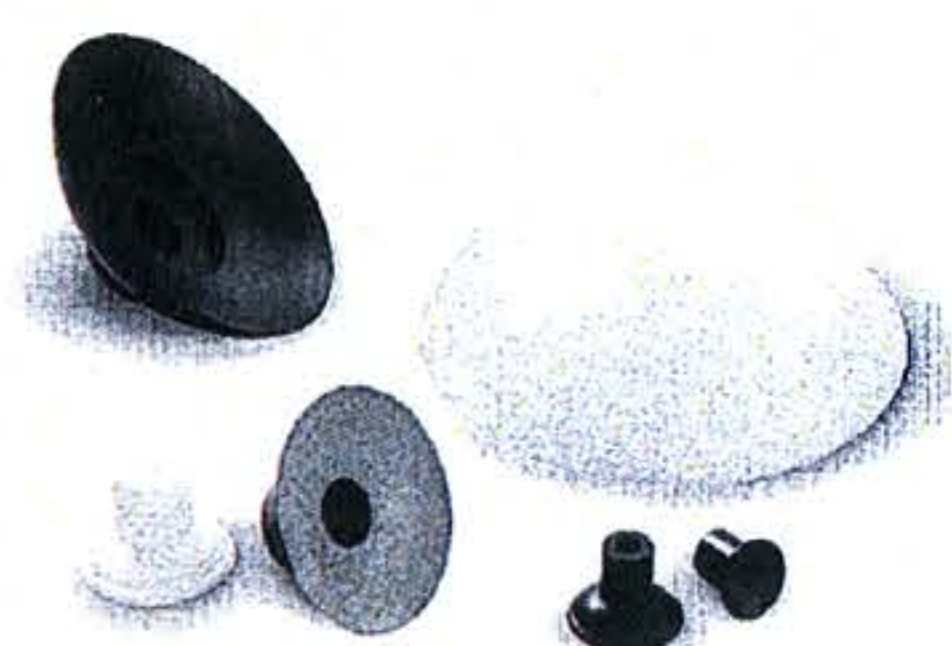


Ventose con supporto



Art.	Forza Kg.	A	B Ø	C	D Ø	E	F	G	H	I Ø	L Ø	M Ø	SW
08 25 10	1.23	18	M6	--	25	10	3.5	--	--	12	--	--	3
08 25 11	1.23	18	1/8"	--	25	10	4.0	--	--	12	--	--	4
08 30 10	1.76	18	M6	--	30	10	3.5	--	--	12	--	--	3
08 30 11	1.76	18	1/8"	--	30	10	4.0	--	--	12	--	--	4
08 35 10	2.40	18	M6	--	35	10	3.5	--	--	12	--	--	3
08 35 11	2.40	18	1/8"	--	35	10	4.0	--	--	12	--	--	4
08 45 10	3.98	32	1/4"	10	45	14	7.5	--	--	25	--	M8	8
08 45 11	3.98	32	1/8"	--	45	14	7.5	--	--	25	--	--	8
08 60 10	7.06	36	1/4"	10	60	14	7.5	2.5	10	--	25	M8	8
08 60 11	7.06	36	1/8"	--	60	14	7.5	2.5	10	--	25	--	8
08 85 10	14.18	55	1/4"	12	85	14	8.0	4.0	23	--	25	M8	8

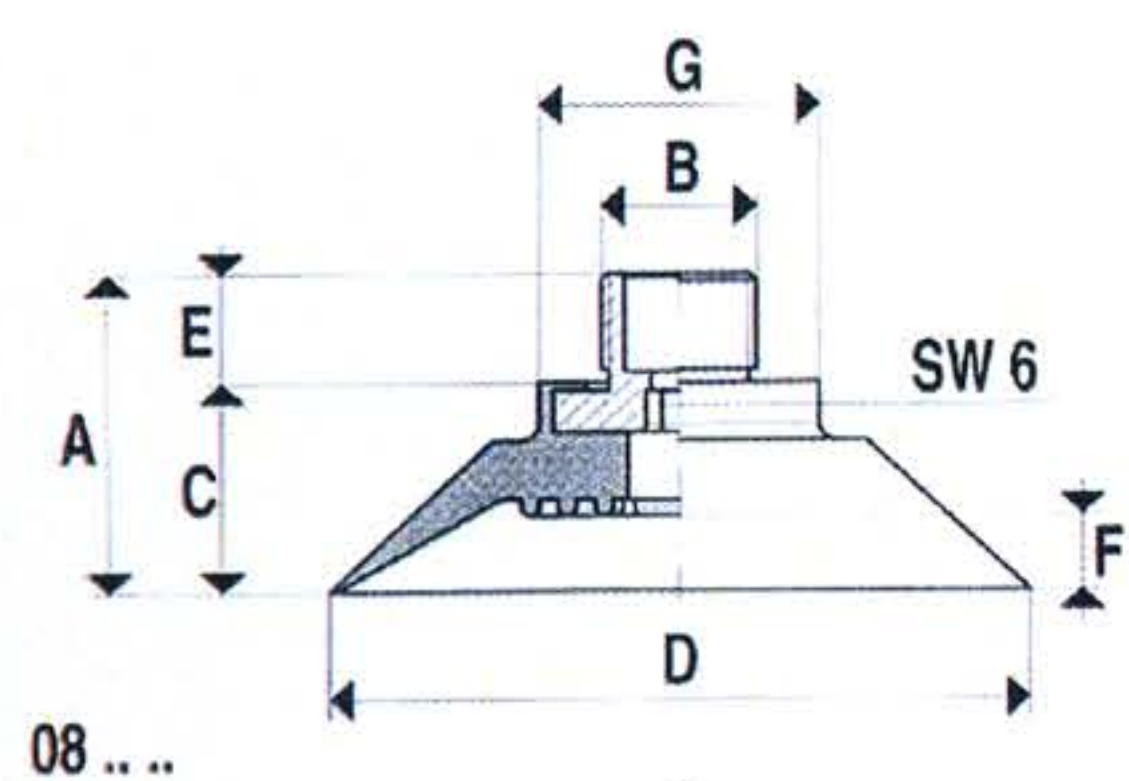
Ventose speciali con supporto

Studiate e realizzate appositamente per la presa di lamiere stampate o imbutite, queste ventose hanno trovato immediatamente un largo impiego nel settore automobilistico.

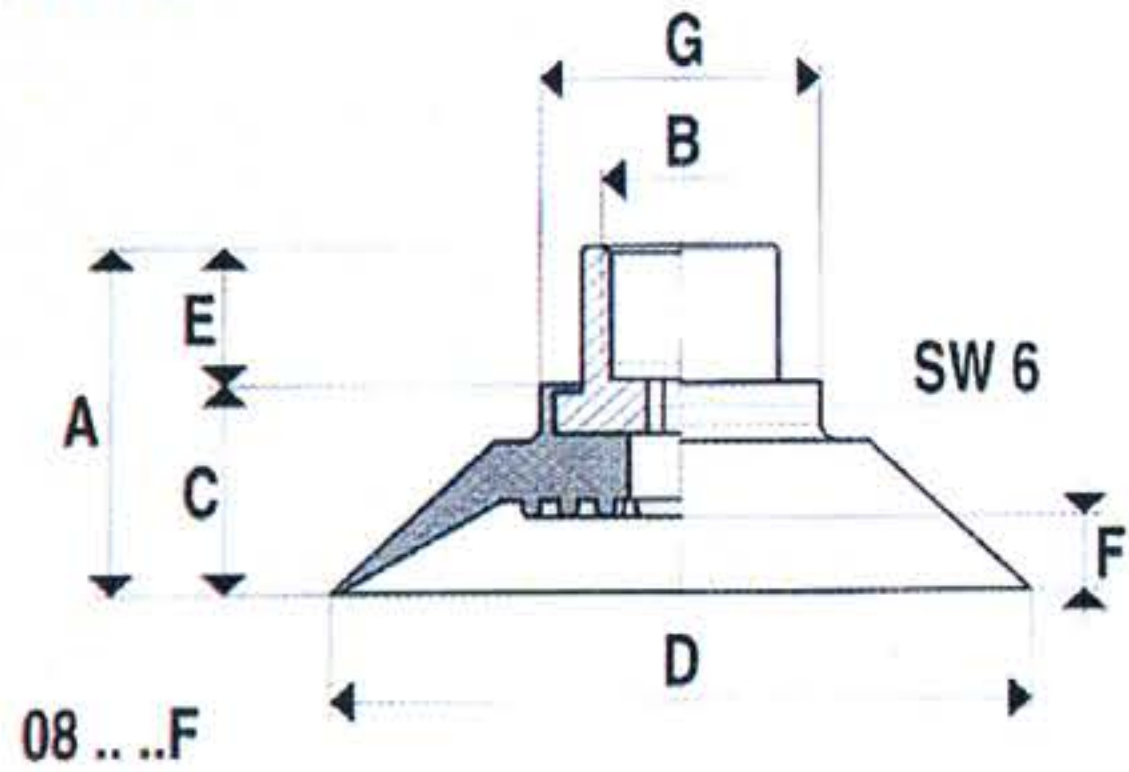
Il labbro rettificato di cui sono dotate, consente loro una presa immediata del carico da prelevare, anche alla minima pressione d'appoggio e garantisce una perfetta tenuta di vuoto.

Il supporto è in acciaio zincato ed è vulcanizzato sulla ventosa.

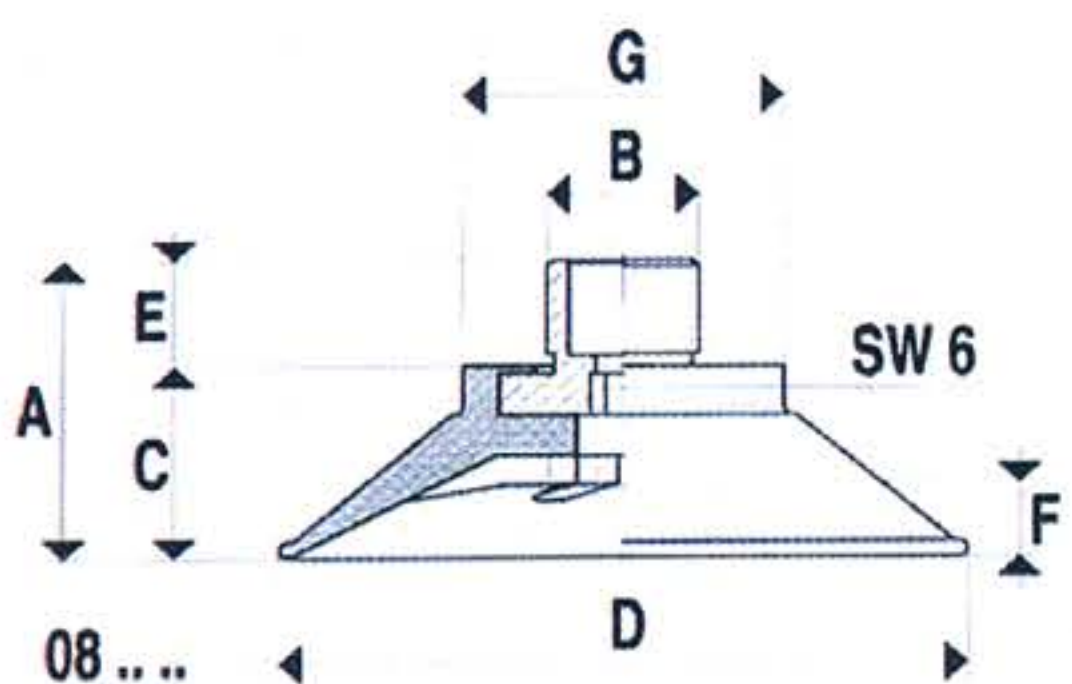
Sono naturalmente disponibili anche nelle tre mescole di serie.



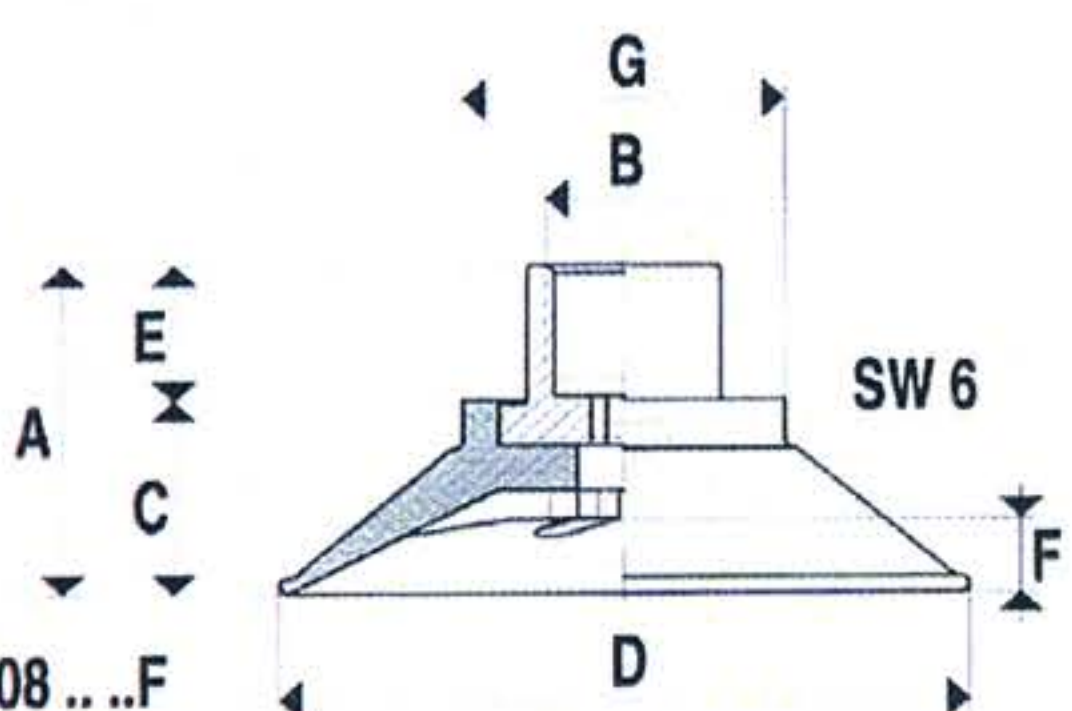
08 ...



08 ...F



08 ...



08 ...F

Art.	Forza Kg.	A	B Ø	C	D Ø	E	F	G Ø
08 50 40	4.90	29.0	3/8"	16.0	50	13.0	6.5	31
08 75 40	11.04	38.0	3/8"	25.0	75	13.0	9.0	31
08 100 40	19.62	39.0	3/8"	26.0	100	13.0	9.0	32
08 100 50	19.62	43.5	3/8"	30.5	100	13.0	15.0	32
08 50 40F	4.90	32.5	3/8"	16.0	50	16.5	6.5	31
08 75 40F	11.04	41.5	3/8"	25.0	75	16.5	9.0	31
08 100 40F	19.62	42.5	3/8"	26.0	100	16.5	9.0	32
08 100 50F	19.62	47.0	3/8"	30.5	100	16.5	15.0	32

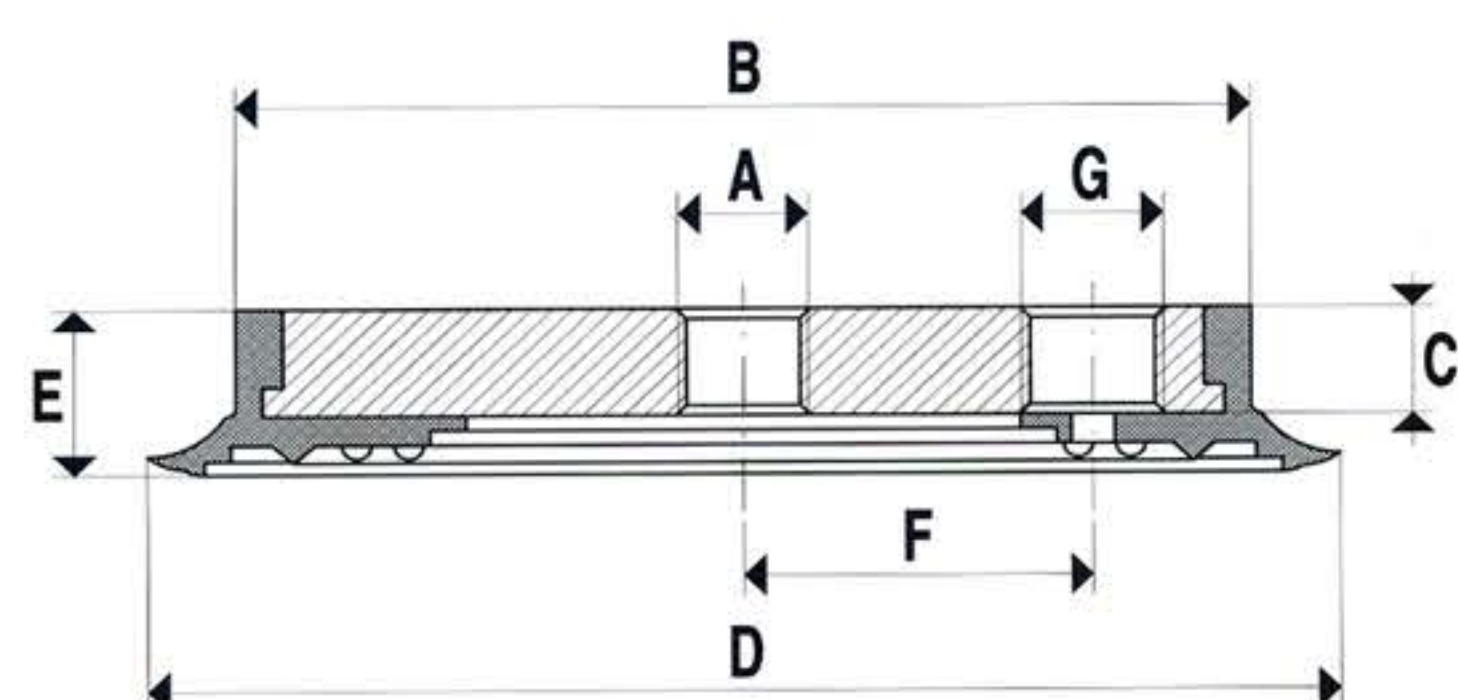
Art.	Forza Kg.	A	B Ø	C	D Ø	E	F	G Ø
08 50 99	4.90	36.5	3/8"	23.5	50	13.0	9	35
08 75 99	11.04	36.5	3/8"	23.5	75	13.0	9	35
08 100 99	19.62	53.0	3/8"	40.0	100	13.0	12	35
08 50 99F	4.90	40.0	3/8"	23.5	50	16.5	9	35
08 75 99F	11.04	40.0	3/8"	23.5	75	16.5	9	35
08 100 99F	19.62	56.5	3/8"	40.0	100	16.5	12	35

Queste ventose a differenza di quelle soprastanti, si differenziano per la forma arrotondata del labbro e l'alettatura interna. Questa particolarità ne consentono l'impiego in condizioni particolarmente gravose.

Ventose piane con supporto

Ventose piane dalla forma originale, sono state studiate, in particolare, per la movimentazione di lamiera, vetri, pannelli di legno, marmi e graniti lavorati e similari. La conformazione del loro labbro, basso e verticale, consente una solida presa alla superficie del carico da movimentare, elimina le oscillazioni e riduce notevolmente il volume d'aria in esse contenuto, consentendo una maggiore rapidità di presa e di distacco.

I rilievi di cui sono dotate queste ventose, oltre ad evitare la flessione del carico in corrispondenza della zona di presa, hanno lo scopo di aumentare la superficie d'attrito con il carico sollevato verticalmente, per impedirne lo scivolamento. Sono normalmente disponibili nelle tre mescole base, ma, a richiesta, possono essere fornite in mescole speciali e durezza diverse.

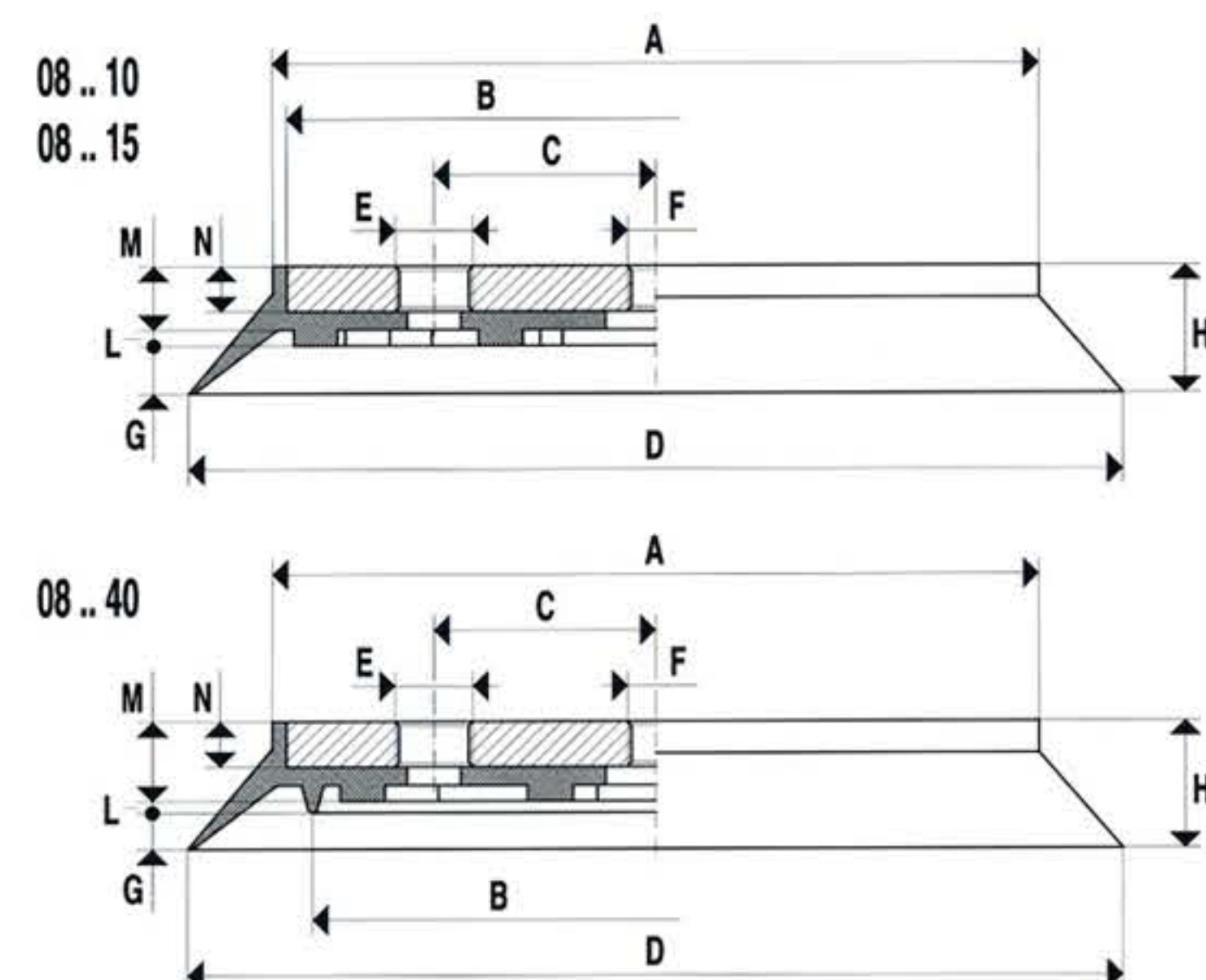


Art.	Forza Kg.	A Ø	B Ø	C	D Ø	E	F	G Ø
08 65 15	8.29	M12	69	11	65	17	--	--
08 65 16	8.29	M8	69	11	65	17	21	1/4"
08 65 17	8.29	M12	69	11	65	17	21	1/4"
08 85 15	14.18	M12	69	11	85	17	--	--
08 85 16	14.18	M8	69	11	85	17	21	1/4"
08 85 17	14.18	M12	69	11	85	17	21	1/4"
08 110 10	23.74	M12	97	11	114	17	--	--
08 110 11	23.74	M8	97	11	114	17	26	1/4"
08 110 12	23.74	M12	97	11	114	17	26	1/4"
08 110 13	23.74	3/8"	97	11	114	17	--	--
08 150 10	45.00	M12	135	15	154	23	--	--
08 150 11	45.00	M12	135	15	154	23	30	1/4"
08 150 12	45.00	M12	135	15	154	23	30	3/8"
08 150 13	45.00	3/8"	135	15	154	23	--	--
08 150 14	45.00	3/8"	135	15	154	23	27	3/8"
08 250 20	122.60	M12	237	15	254	23	70	3/8"

Ventose piane speciali



Questa serie di ventose è stata progettata per il sollevamento di grossi carichi. Vulcanizzate su un supporto d'acciaio, hanno un foro filettato centrale per il fissaggio all'automatismo, e uno laterale per il collegamento al vuoto. Sono dotate di un piano d'appoggio scolpito a labirinto, che consente la presa di vetri, marmi o lastre sottili in genere, senza creare flessioni nella zona di presa. La conformazione del labbro e la scelta delle varie mescole, consente la presa su superfici irregolari e ondulate. La serie 08...40, oltre alle caratteristiche sopra descritte, hanno un labbro verticale interno che permette loro la presa anche su superfici particolarmente ruvide, come lamiera gofrata o grecate, marmi e graniti segati, tavole in legno grezze o prefabbricati di cemento.



Art.	Forza Kg.	A Ø	B Ø	C	D Ø	E Ø	F Ø	G	L	M	N	H
08 110 15	23.7	74	70	26.0	110	1/4"	M12	10	2	14	10	26
08 150 15	45.0	115	110	40.0	150	3/8"	M12	10	2	14	10	26
08 200 10	78.5	164	160	47.5	200	3/8"	M12	11	3	14	10	28
08 250 10	122.6	214	210	72.5	250	3/8"	M12	11	3	14	10	28
08 300 10	176.6	266	260	89.0	300	1/2"	M16	11	5	15	10	31
08 350 10	240.4	316	310	89.0	350	1/2"	M16	11	5	15	10	31
08 110 40	15.5	74	68	26.0	110	1/4"	M 12	7	3	16	10	26
08 150 40	22.8	115	105	40.0	150	3/8"	M 12	7	3	16	10	26
08 200 40	45.0	164	148	47.5	200	3/8"	M 12	8	3	17	10	28
08 250 40	78.5	214	196	72.5	250	3/8"	M 12	8	3	17	10	28
08 300 40	122.6	266	248	89.0	300	1/2"	M 16	10	3	18	10	31
08 350 40	176.6	316	298	89.0	350	1/2"	M 16	10	3	18	10	31

Ventose a soffietto con supporto

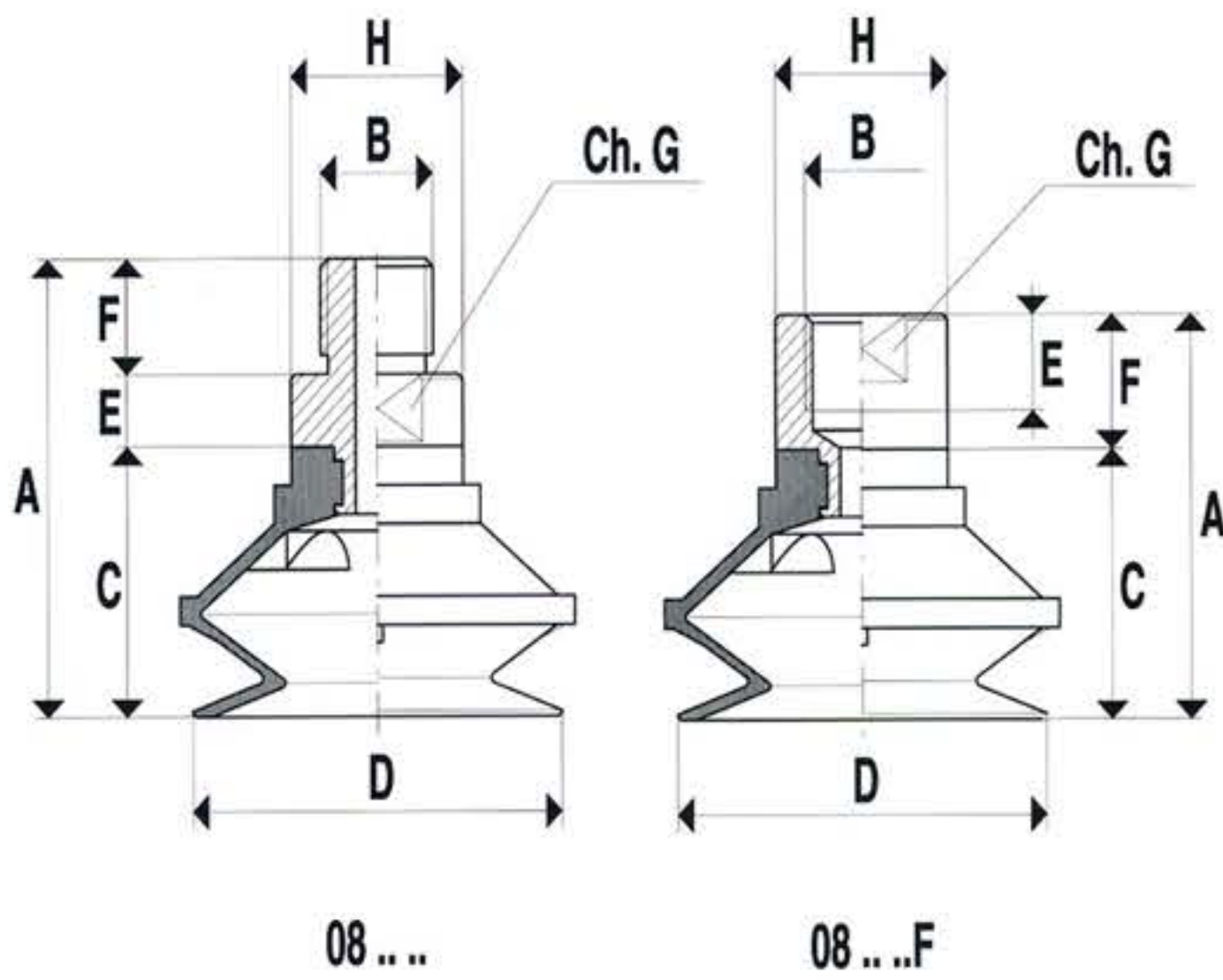


La particolare conformazione delle ventose a soffietto fa sì che, a contatto con la superficie del carico da prendere ed in presenza di vuoto, si accartocci rapidamente, sollevando il carico di qualche centimetro, indipendentemente dai movimenti dell'automatismo; questo rapido movimento impedisce al carico sottostante di rimanere attaccato a quello sollevato.

Per questa loro caratteristica, le ventose a soffietto sono consigliate in tutti quei casi dove occorre sfogliare e movimentare fogli di carta, cartone, lamiere sottili, pannelli di legno, lastre di vetro, ecc.

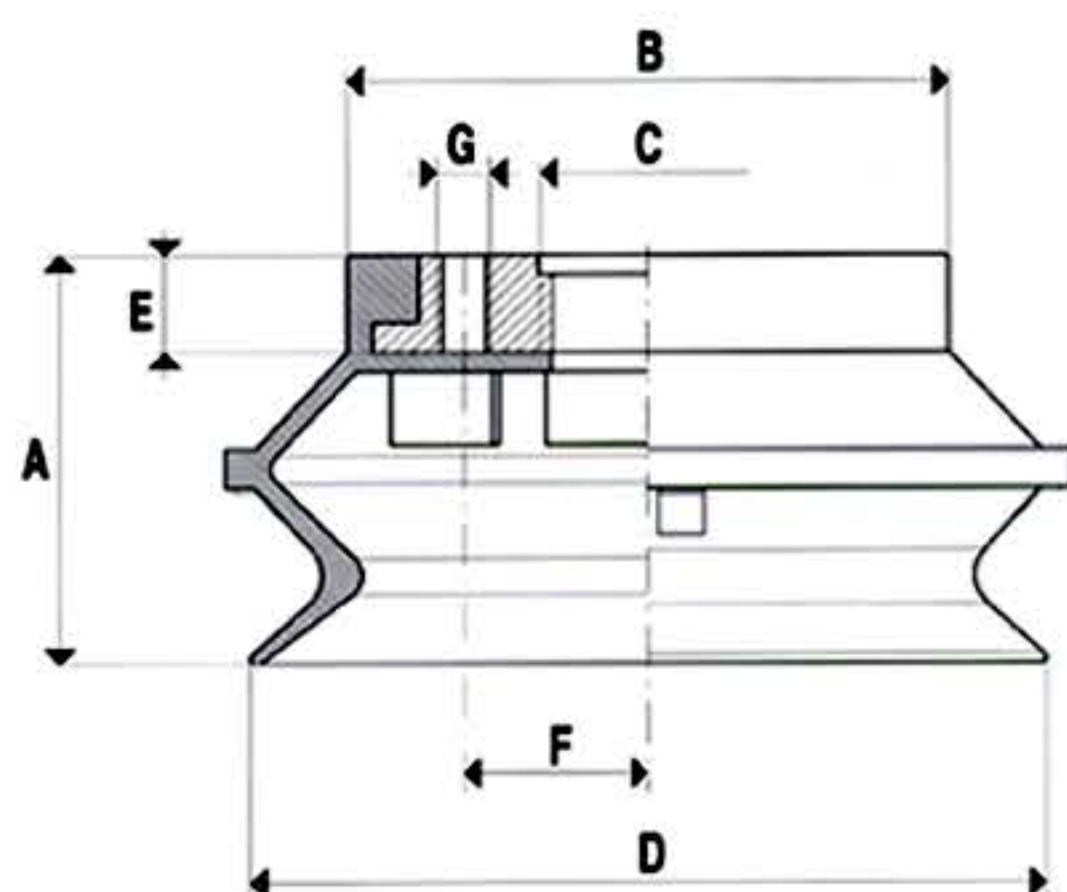
Per la loro grande flessibilità, possono anche essere impiegate per compensare errori di planarità o per la presa su superfici inclinate.

Anche queste ventose sono disponibili in tutte le mescole di serie.



Art.	Forza Kg.	A	B Ø	C	D Ø	E	F	G	H Ø
08 22 19	0.95	36.5	1/8"	19	22	5.5	8	13	14.5
08 34 26	2.26	51.5	1/8"	26	34	5.5	8	13	14.5
08 43 28	3.62	61.5	1/4"	28	43	7.5	12	17	20
08 53 35	5.51	72.5	1/4"	35	53	7.5	12	22	27
08 22 19 F	0.95	35	1/8"	19	22	8	12	13	14.5
08 34 26 F	2.26	46	1/8"	26	34	8	12	13	14.5
08 43 28 F	3.62	56	1/4"	28	43	10	14	17	20
08 53 35 F	5.51	67	1/4"	35	53	10	14	22	27

Ventose a soffietto con supporto



Art.	Forza Kg.	A	B Ø	C Ø	D Ø	E	F	G Ø
08 75 42	11.93	42	59	M 12	78	10	--	--
08 75 42 1/2"	11.93	42	59	1/2"	78	10	--	--
08 110 58	23.70	58	75	1/2"	110	10	23	1/8"
08 150 74	45.00	74	112	1/2"	150	10	35	1/8"

N.B.: Per esigenze specifiche si prega di richiedere presso ns. sede catalogo dettagliato