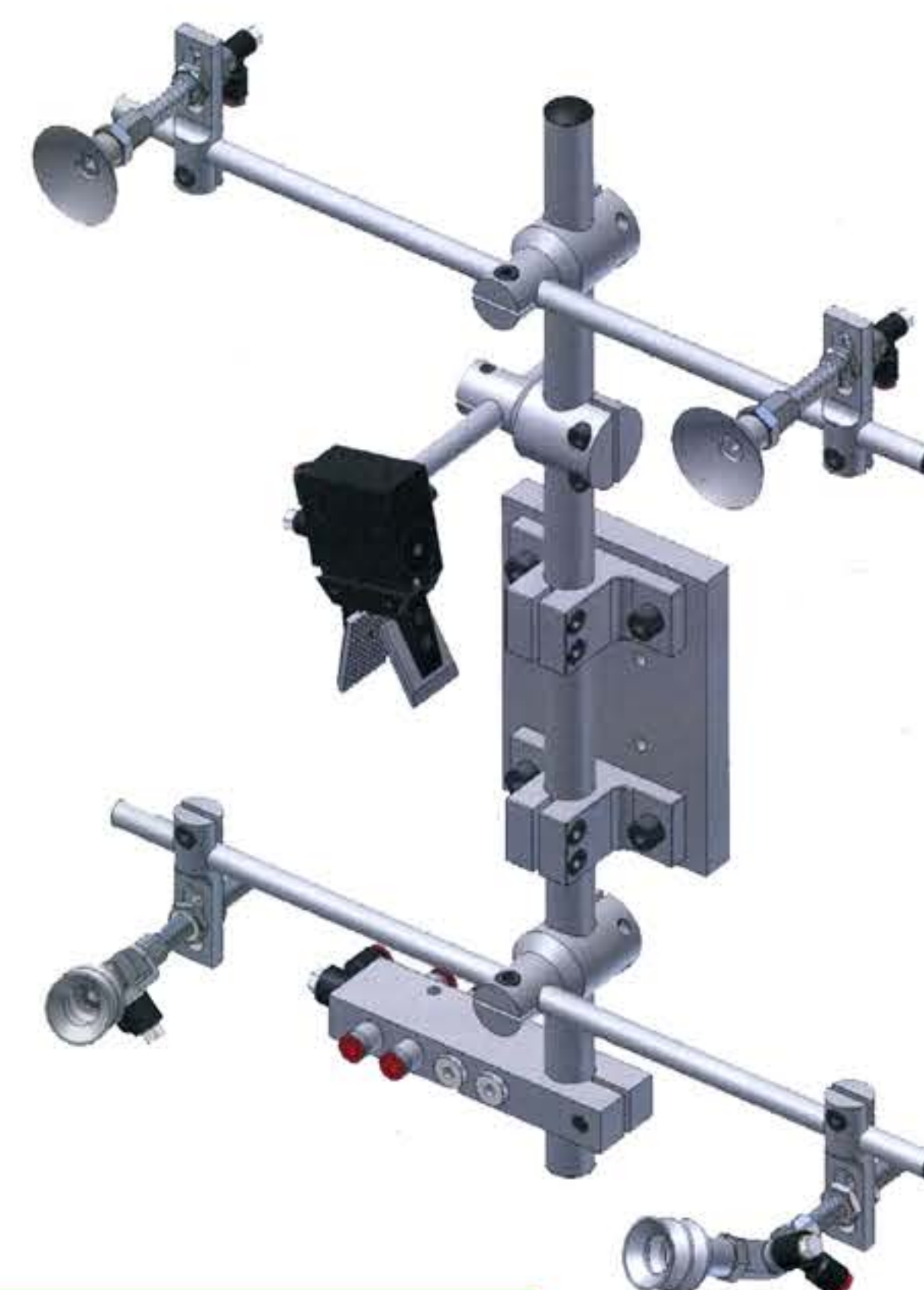


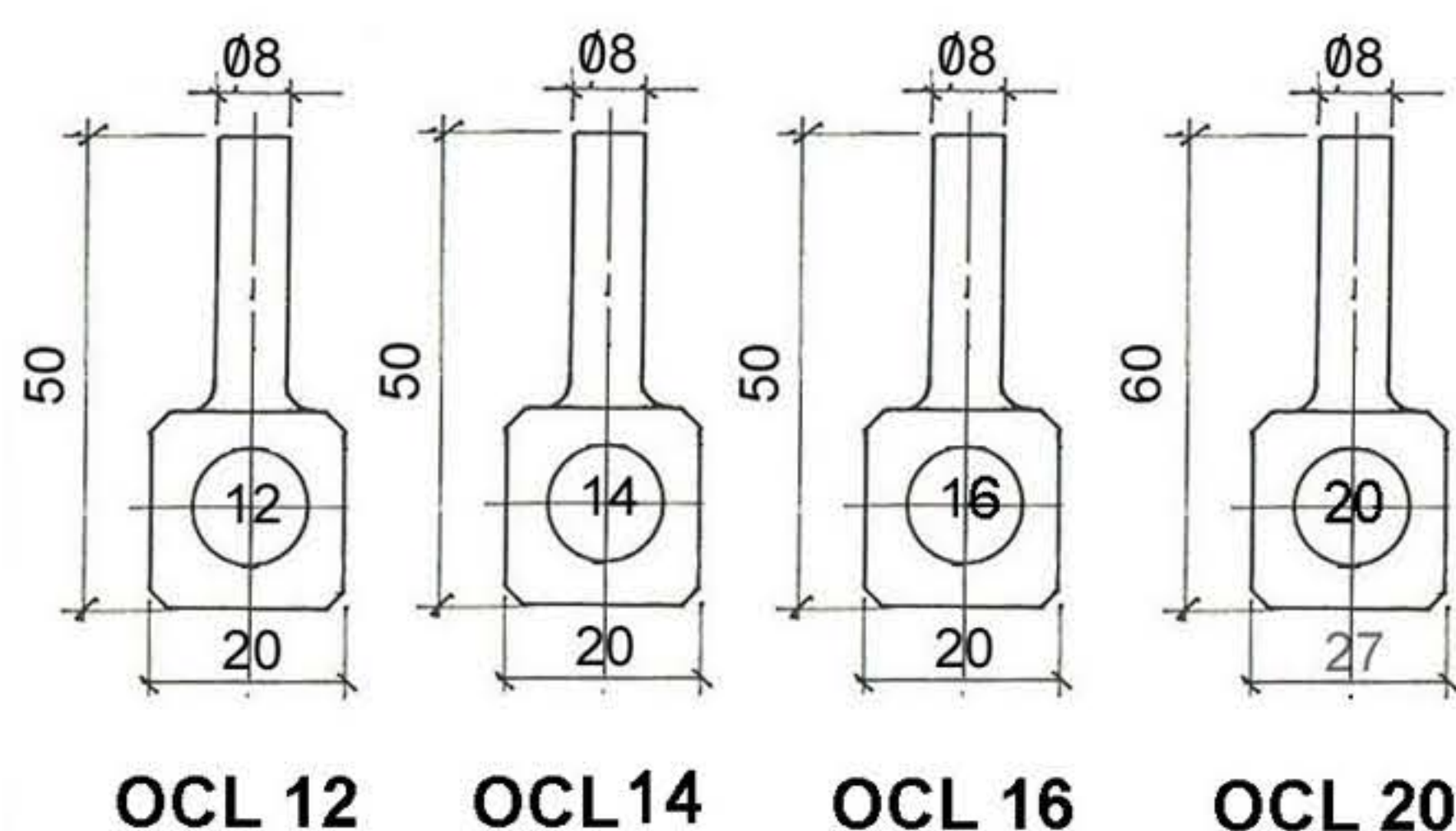
## Sistemi di presa per ventose e portaventose

Questo sistema, viene utilizzato per la realizzazione di mani di presa con ventose asservite da Vuoto.

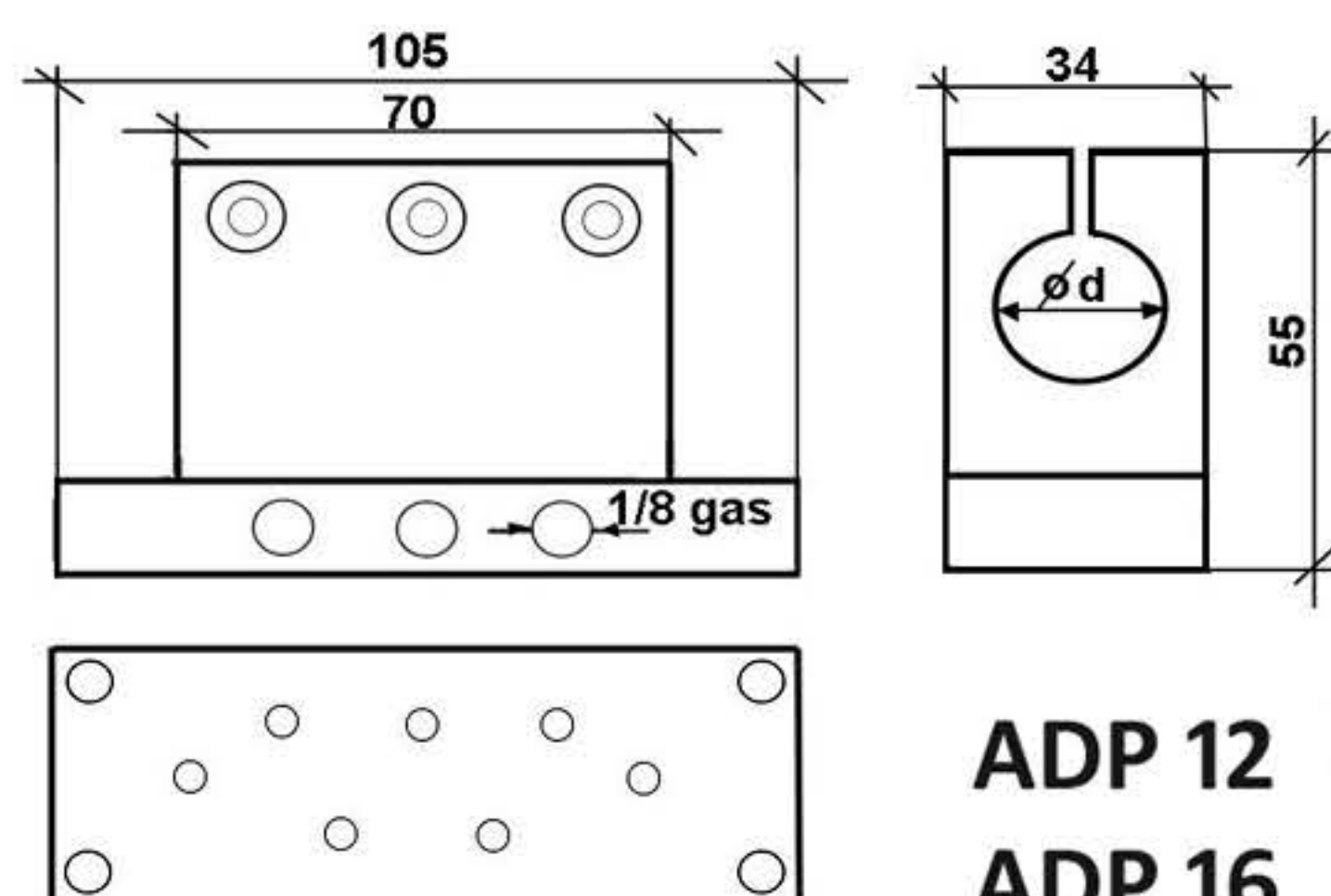
Campi di imiego : Asservimento presse  
Robot per macchine stampaggio plastica  
Togli mattarozze



### Occhiello portaventose mod. OCL

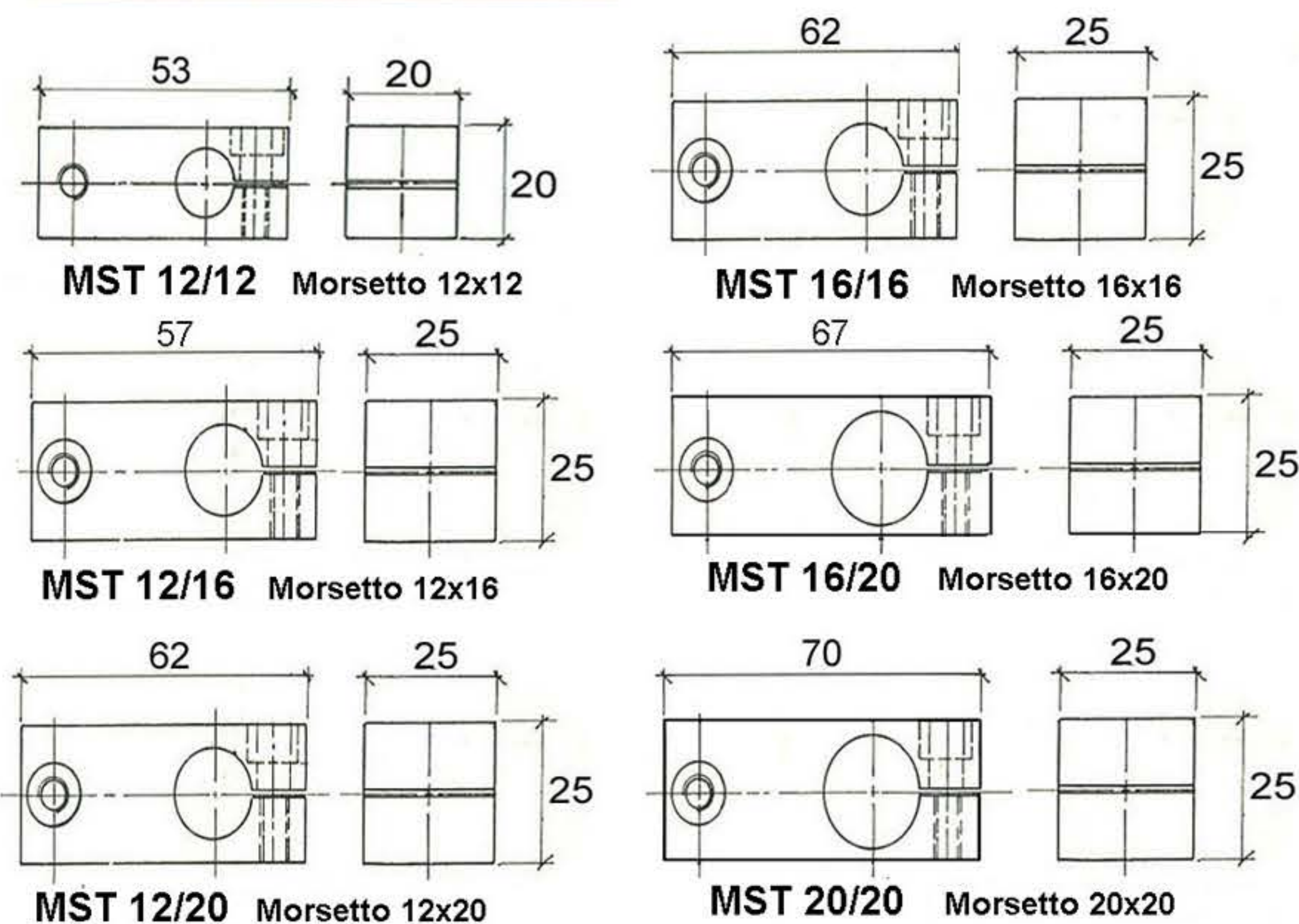
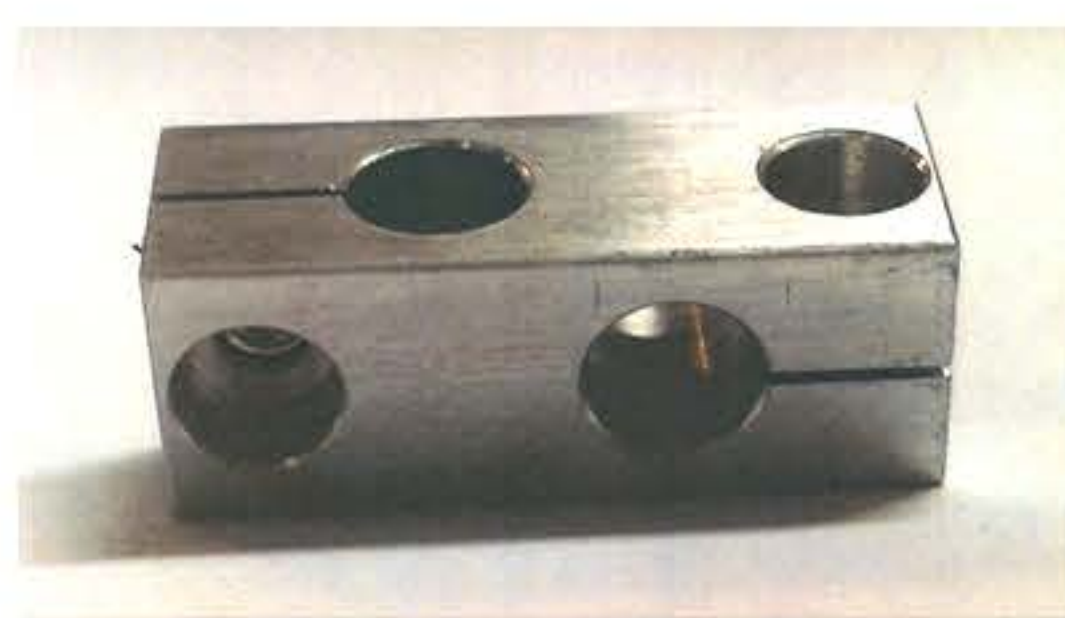


### Apparato di presa mod. ADP

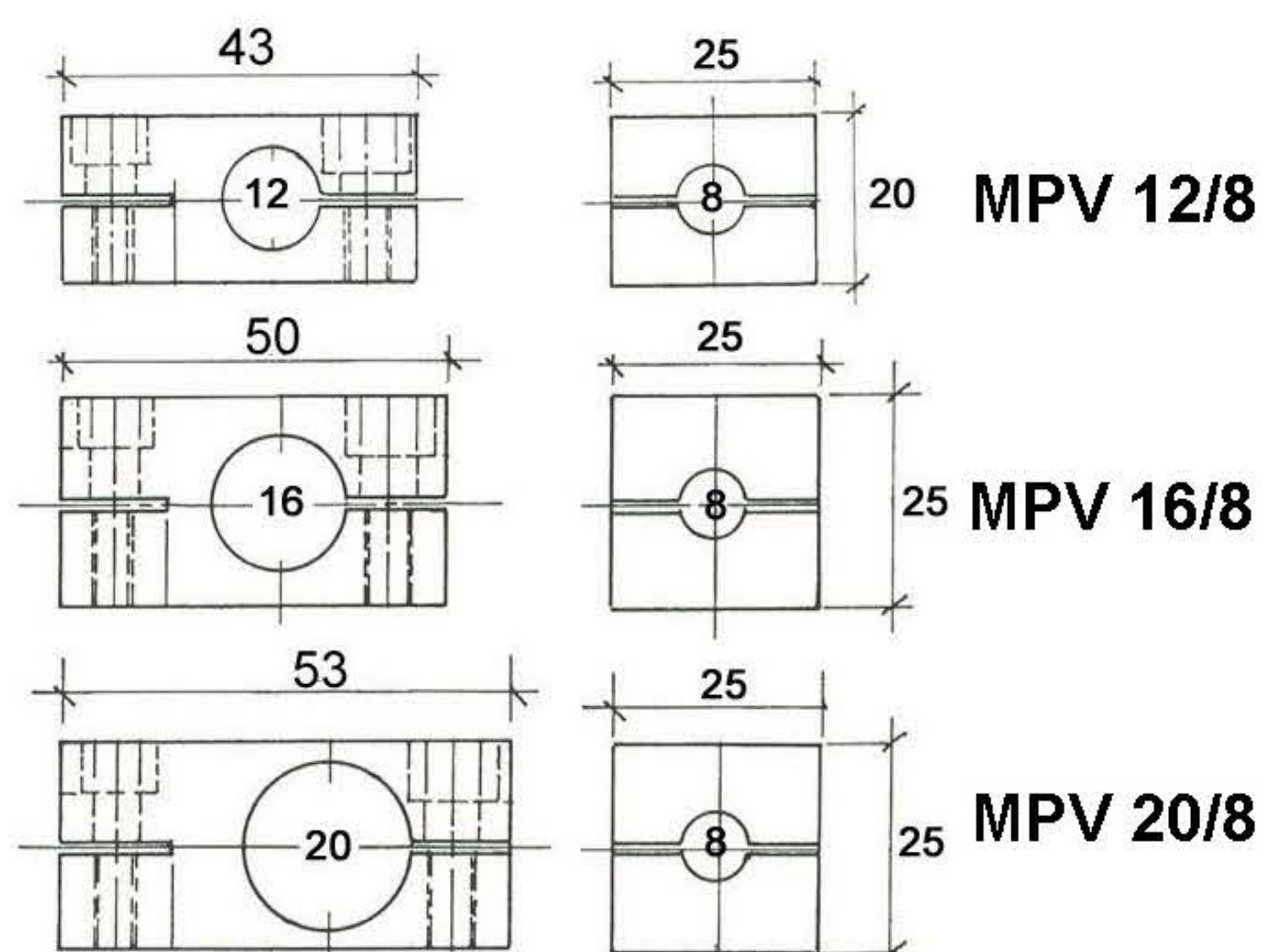


ADP 12 d = 12  
ADP 16 d = 16  
ADP 20 d = 20

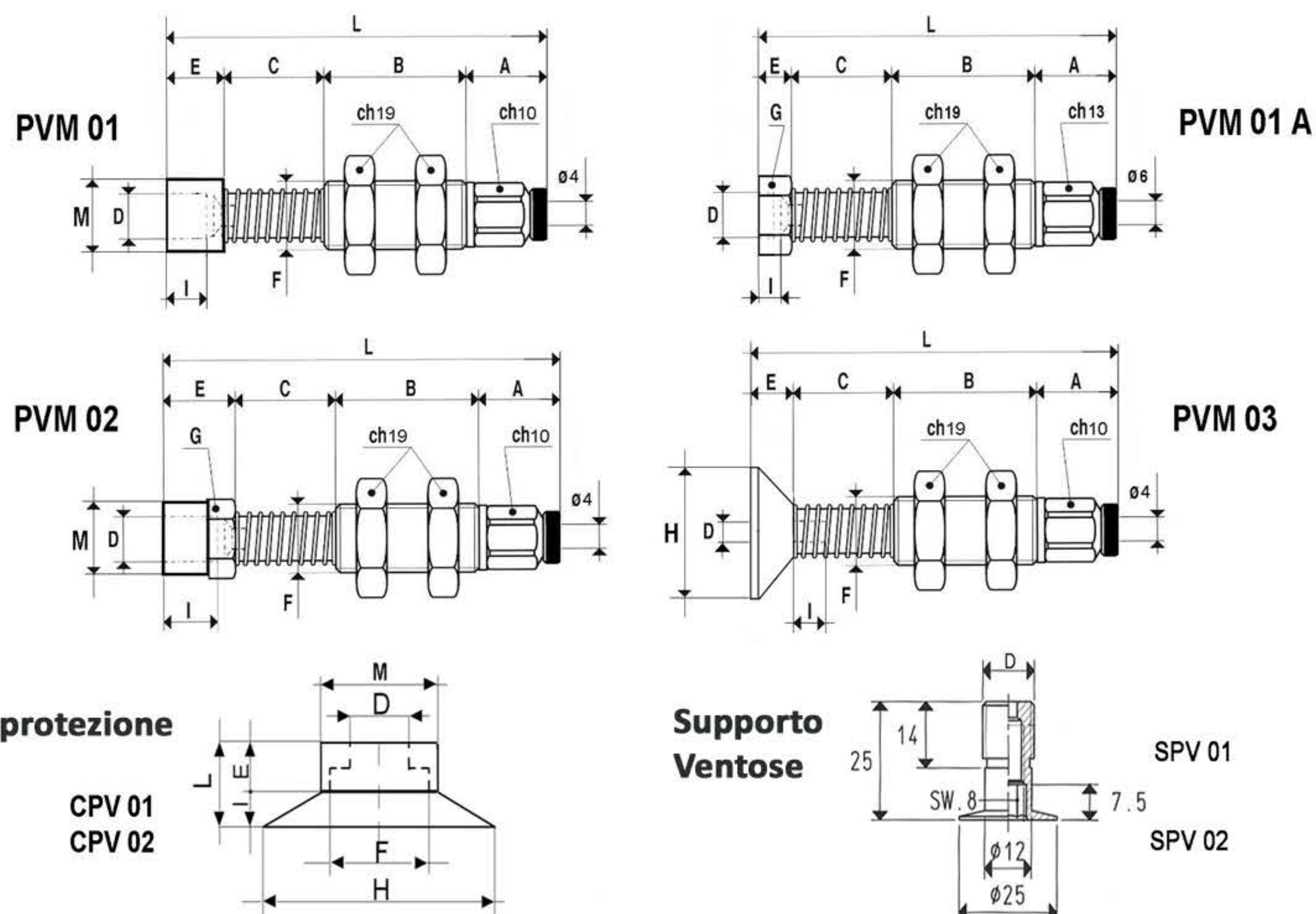
### Morsetto collegamento asta mod. MST



### Morsetto collegamento asta - occhiello mod. MPV



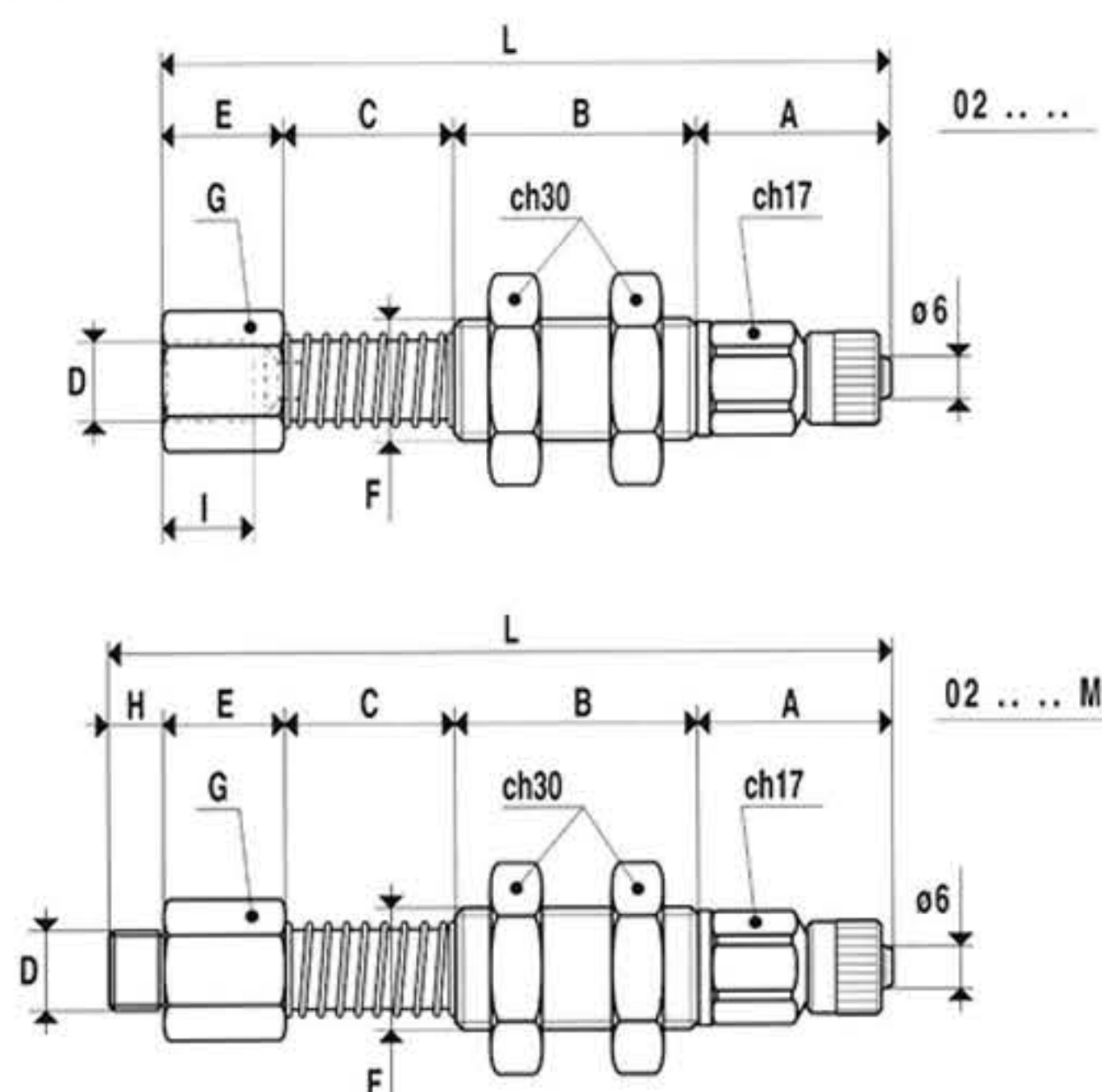
## Portaventose mini



Portaventose con raccordo rapido diritto per tubo in plastica  $\phi$  4 X 2 e 6 x 4

Art.	A	B	C	D $\phi$	E	F $\phi$	G	H $\phi$	I	L	M $\phi$
PVM 01	15	22	24	1/8"	11	13	-	-	8	71	16
PVM 01 A	22	20	20	1/8"	7	15,5	ch13	-	6	75	-
PVM 02	15	22	42	1/4"	14	13	ch17	-	12	98	17
PVM 03	15	22	31	M5	7	13	-	21	15	73	-
CPV 01	-	-	-	10	6	18	-	35	8	14	20
CPV 02	-	-	-	13	6	18	-	35	8	14	20
SPV 01	-	-	-	1/8"	-	-	-	-	-	-	-
SPV 02	-	-	-	1/4"	-	-	-	-	-	-	-

## Portaventose Standard



N.B.

Le corse effettive di molleggio sono:

C = 28	mm 16
C = 65	mm 49
C = 95	mm 74

Portaventose con raccordo rapido diritto per tubo in plastica  $\phi$  6x8

Art.	A	B	C	D $\phi$	E	F $\phi$	G	H	I	L
02 08 28	32	40	28	1/8"	15	M20	ch17	-	8	115
02 08 65	32	40	65	1/8"	15	M20	ch17	-	8	152
02 08 95	32	40	95	1/8"	15	M20	ch17	-	8	182
02 08 28 M	32	40	28	1/8"	15	M20	ch17	8	-	123
02 08 65 M	32	40	65	1/8"	15	M20	ch17	8	-	160
02 08 95 M	32	40	95	1/8"	15	M20	ch17	8	-	190
02 10 28	32	40	28	1/4"	20	M20	ch20	-	15	120
02 10 65	32	40	65	1/4"	20	M20	ch20	-	15	157
02 10 95	32	40	95	1/4"	20	M20	ch20	-	15	187
02 10 28 M	32	40	28	1/4"	15	M20	ch20	9	-	124
02 10 65 M	32	40	65	1/4"	15	M20	ch20	9	-	161
02 10 95 M	32	40	95	1/4"	15	M20	ch20	9	-	191
02 12 28	32	40	28	3/8"	25	M20	ch20	-	17	125
02 12 65	32	40	65	3/8"	25	M20	ch20	-	17	162
02 12 95	32	40	95	3/8"	25	M20	ch20	-	17	192
02 12 28 M	32	40	28	3/8"	15	M20	ch20	10	-	125
02 12 65 M	32	40	65	3/8"	15	M20	ch20	10	-	162
02 12 95 M	32	40	95	3/8"	15	M20	ch20	10	-	192

N.B. - Il raccordo a L viene fornito solo su richiesta.