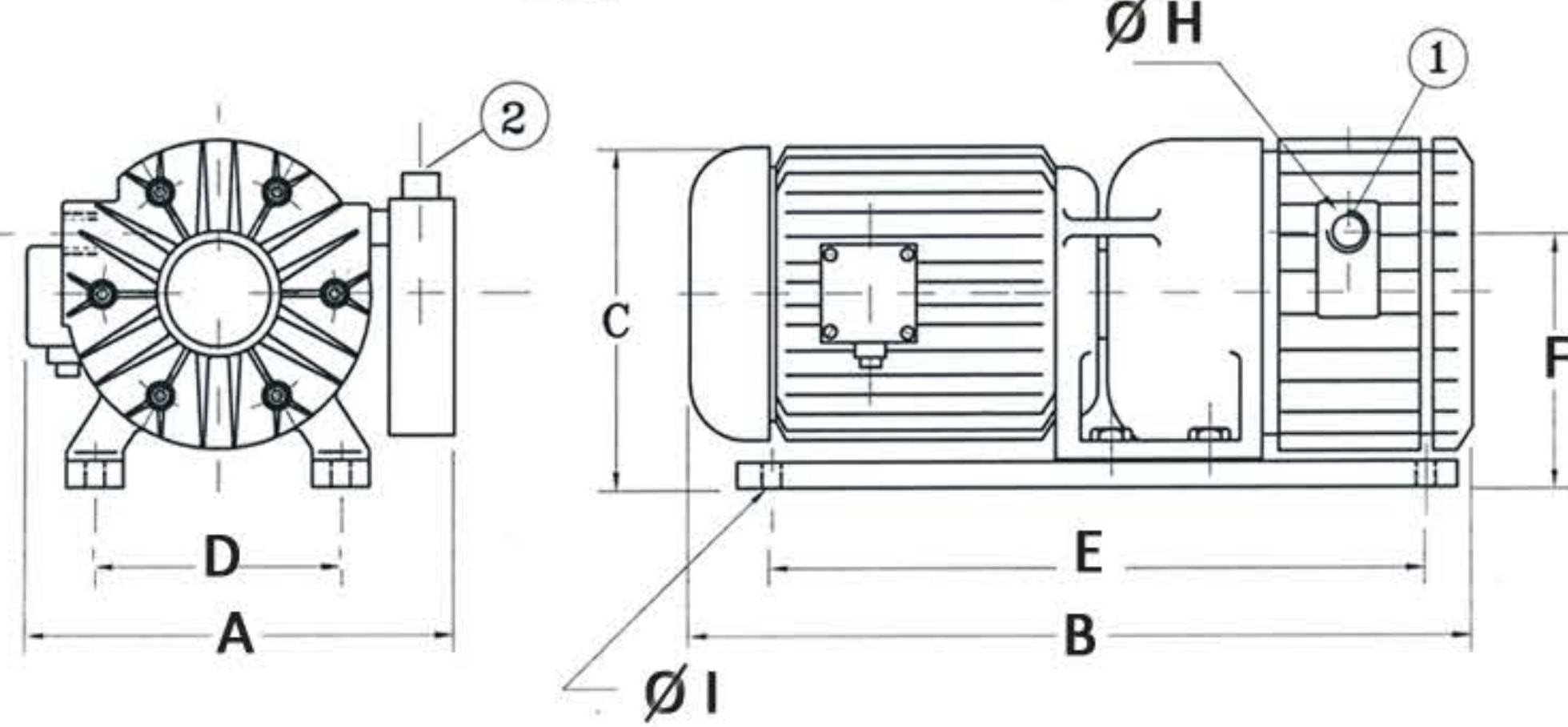


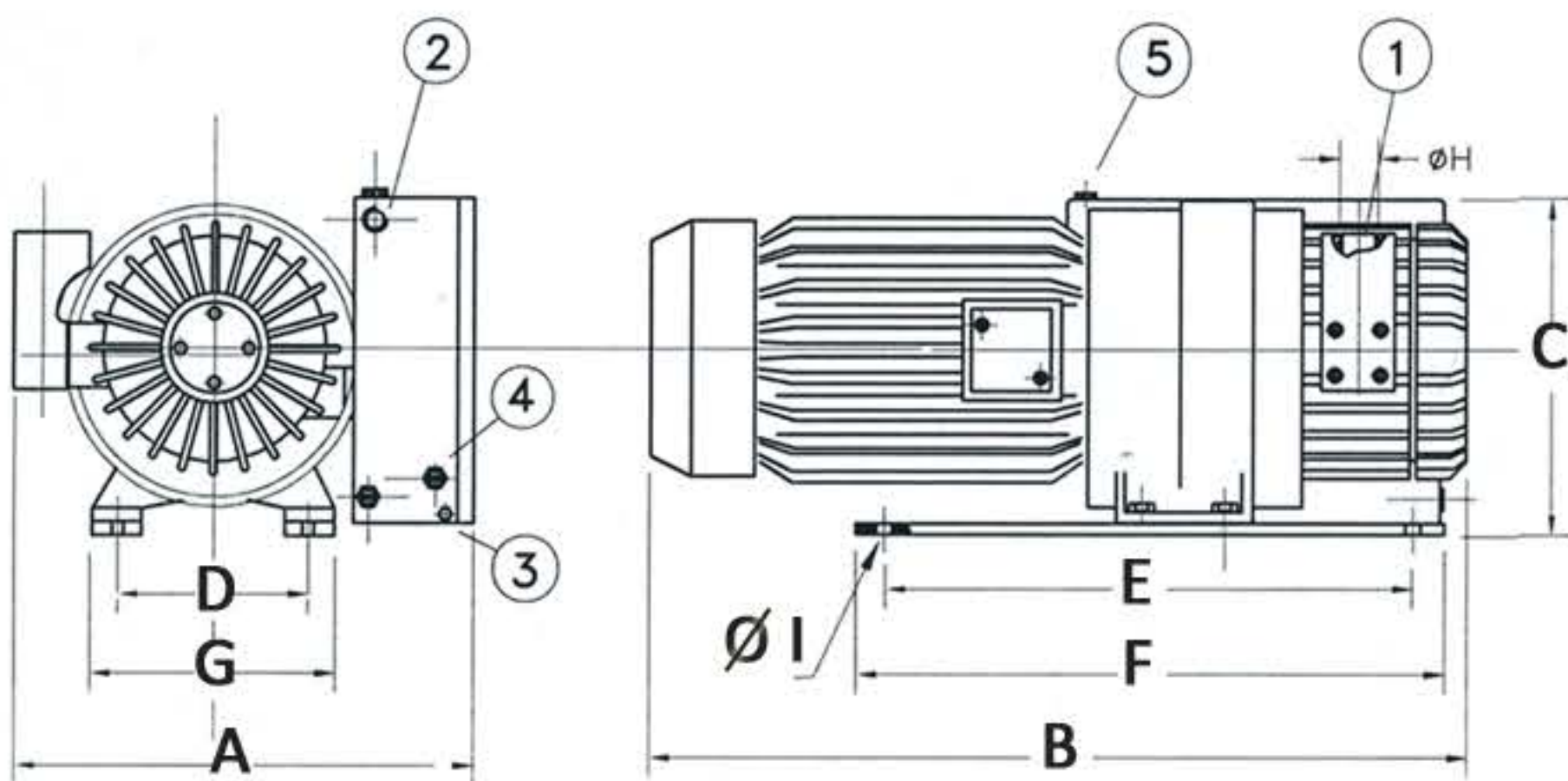
## Pompe Vuoto a secco serie ABVS 2,5 / 25 mc.



tipo:	ABVS	2,5	5	7	11	16	25		
Volume generato	m <sup>3</sup> /h	2,3	4,2	6,5	10,5	15,7	24,6		
Vuoto finale (assoluto)	mbar	150		80					
Esecuzione motore	V	3~		220 / 380 Hz 50		80			
		1~		220 Hz 50					
Potenza motore	Kw	3~	0,13	0,15	0,22	0,37	0,55		
		1~	0,18	0,20	0,24	0,37	0,55		
Corrente nominale (v.380)	A	3~	0,51	0,56	0,65	1,27	1,56		
		1~	1,4	1,54	2,35	3,05	4,75		
Numero giri	min <sup>1</sup>	2800		1400					
Rumorosità media	db(A)	61	61	62	63	64	66		
Peso max.	Kg.	3~	5	5	12	14	22		
		1~	5,3	6,75	13	15	24		
Dimensioni	mm	A	180	187	220	190	210	210	
		B	220	252	260	300	410	440	
		C	180	186	190	200	230	200	
		D	90	100	115	115	130	130	
		E	70	81	155	155	340	385	
		F	38	45	43	60	130	130	
		øgas	H	1/4"	1/4"	1/4"	3/8"	1/2"	3/4"
		ø	I	6,5	6,5	8	8	10	10

- 1 Aspirazione - 2 Mandata

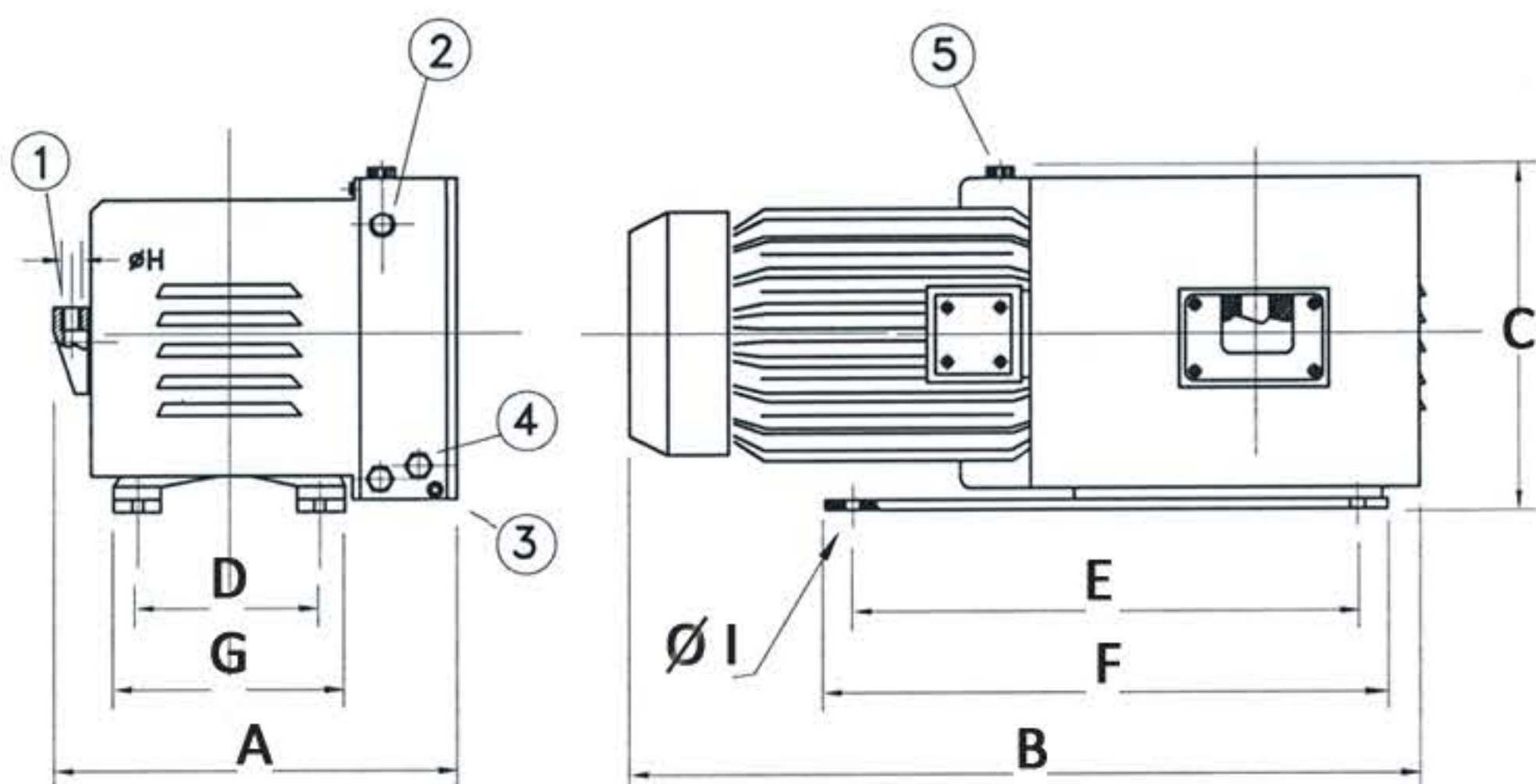
## Pompe Vuoto Lubrificate serie ANVM - ANVS 12 / 40 mc.



- 1 Aspirazione - 2 Mandata - 3 Tappo scarico olio  
- 4 Spia livello olio - 5 Carico olio

ANVM (ANVS)	12	16	25	40			
Volume generato	m <sup>3</sup> /h	11	17	26	38		
Vuoto finale (assoluto)	mbar	10 (0,5)					
Esecuzione motore	V	3~		220 / 380 Hz 50			
		1~		220 Hz 50			
Potenza motore	Kw	3~	0,36	0,55	0,55		
		1~	0,36	0,55	0,75		
Corrente nominale(380 V)	A	3~	1,27	1,56	2,2		
		1~	3,05	4,75	---		
Numero giri	min <sup>1</sup>	1400					
Rumorosità media	db(A)	62	64	67	68		
Peso max.	Kg.	3~	24	29	32		
		1~	16	20	24		
Carica olio	lt.	0,75	1	1	1		
Dimensioni	mm	A	320	335	335	335	
		B	380	400	430	450	
		C	200	200	200	200	
		D	130	130	130	130	
		E	340	340	340	340	
		F	380	380	380	380	
		G	160	160	160	160	
		øgas	H	1/2"	1/2"	1/2"	3/4"
		ø	I	8	8	8	8

## Pompe Vuoto Lubrificate serie ANVM - ANVS 50 / 300 mc.



- 1 Aspirazione - 2 Mandata - 3 Tappo scarico olio  
- 4 Spia livello olio - 5 Carico olio

Tipo:	ANVM (ANVS)	50	70	100	200	300		
Volume generato	m <sup>3</sup> /h	46	68	105	195	280		
Vuoto finale (abs)	mbar	10 (0,5)						
Esecuzione motore	V	220/380 Hz50						
		3~	---	---	---	---		
Potenza motore	Kw	3~	1,1	1,5	3	4		
		1~	---	---	---	---		
Corrente nominale (380 V)	A	3~	3,06	3,9	6,4	8,1		
		1~	---	---	---	---		
Numero giri	min <sup>1</sup>	1400						
Rumorosità media	dba	68	69	73	75	78		
Peso max	Kg.	3~	40	47	72	170		
		1~	---	---	---	---		
Carica olio	lt.	1	1	2,5	10	12		
Dimensioni	mm.	A	350	350	400	550	550	
		B	520	580	720	800	900	
		C	230	230	320	500	500	
		D	115	115	115	322	322	
		E	370	370	570	500	500	
		F	420	420	625	550	550	
		G	145	145	145	372	372	
		øgas	H	1"	1"	1 1/4"	2"	2"
		ø	I	8	8	8	10	10