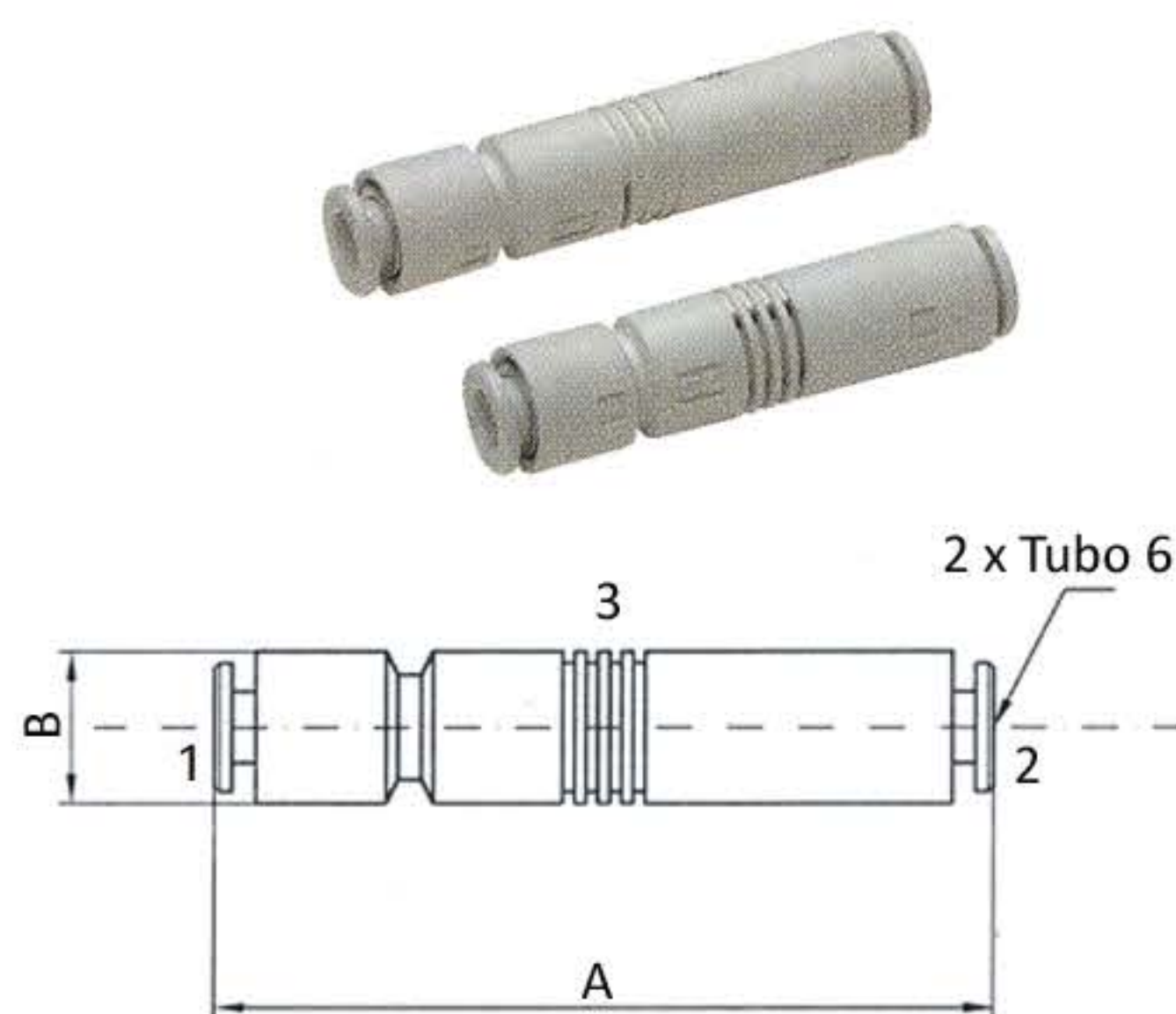


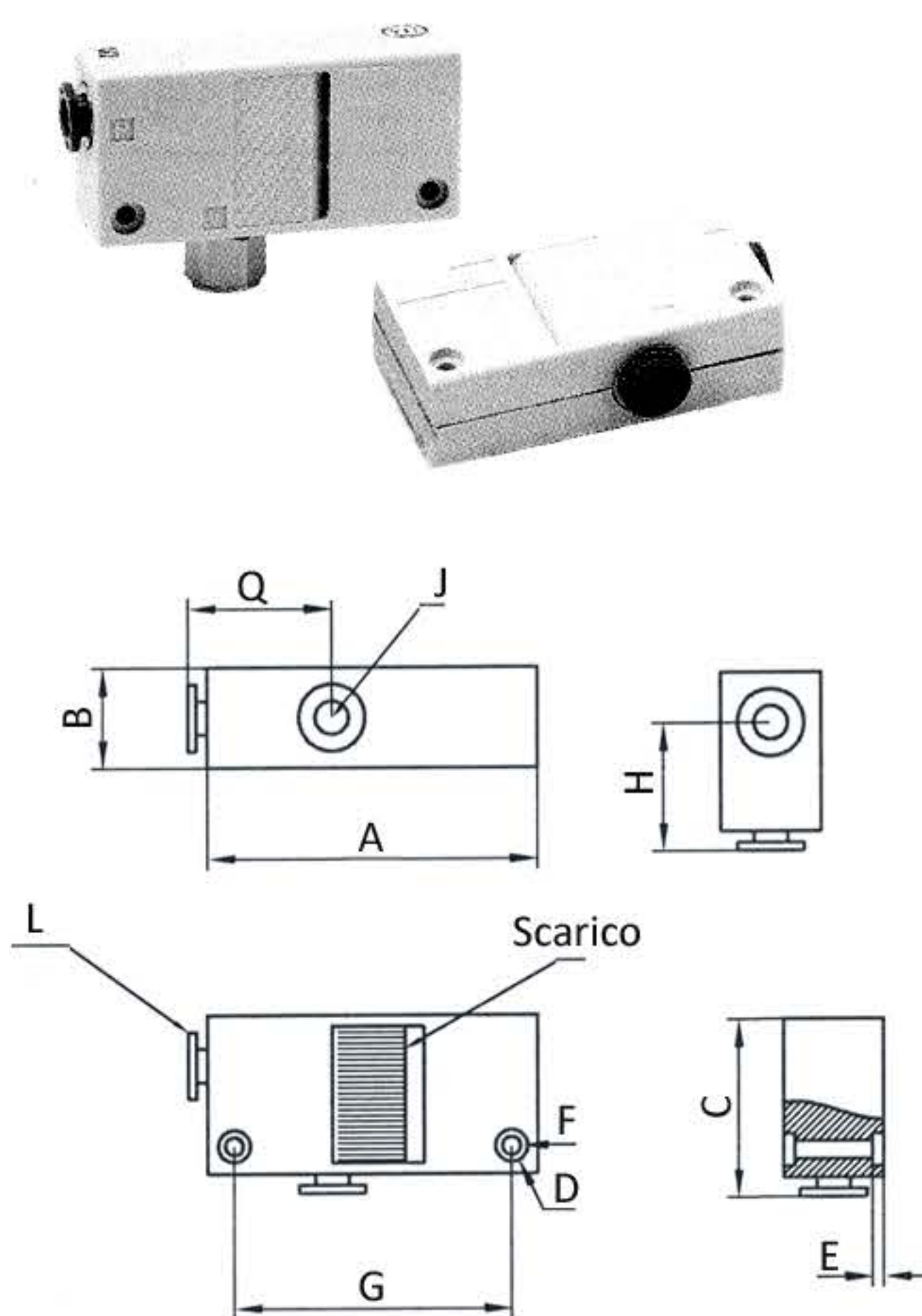
Generatori di Vuoto serie AAVP-ZU



Tipo: Classic AAVP-...		ZU05S	ZU05L	ZU07S	ZU07L	
Aria aspirata	Nl/min	7	12	12	21	
Vuoto finale ABS	mbar	163	53.3	163	533	
Consumo aria	Nl/min	9	9	19	19	
Pressione lavoro	bar	4-6	4-6	4-6	4-6	
Pressione max	bar	7			7	
Rumorosità	dBa	60...65				
Temperatura	°C	-20...80				
Peso	g.	6.5	6.5	7	7	
Materiale		POM (RESINA ACETALICA)				
CODICE: AAVP-....		ZU05S	ZU05L	ZU07S	ZU07L	
Con disposit.riduz.consumi						
Dimensioni	mm	A	59	59	66	66
		B	12.8	12.8	12.8	12.8

- 1 Alimentazione - 2 Aspirazione - 3 Scarico

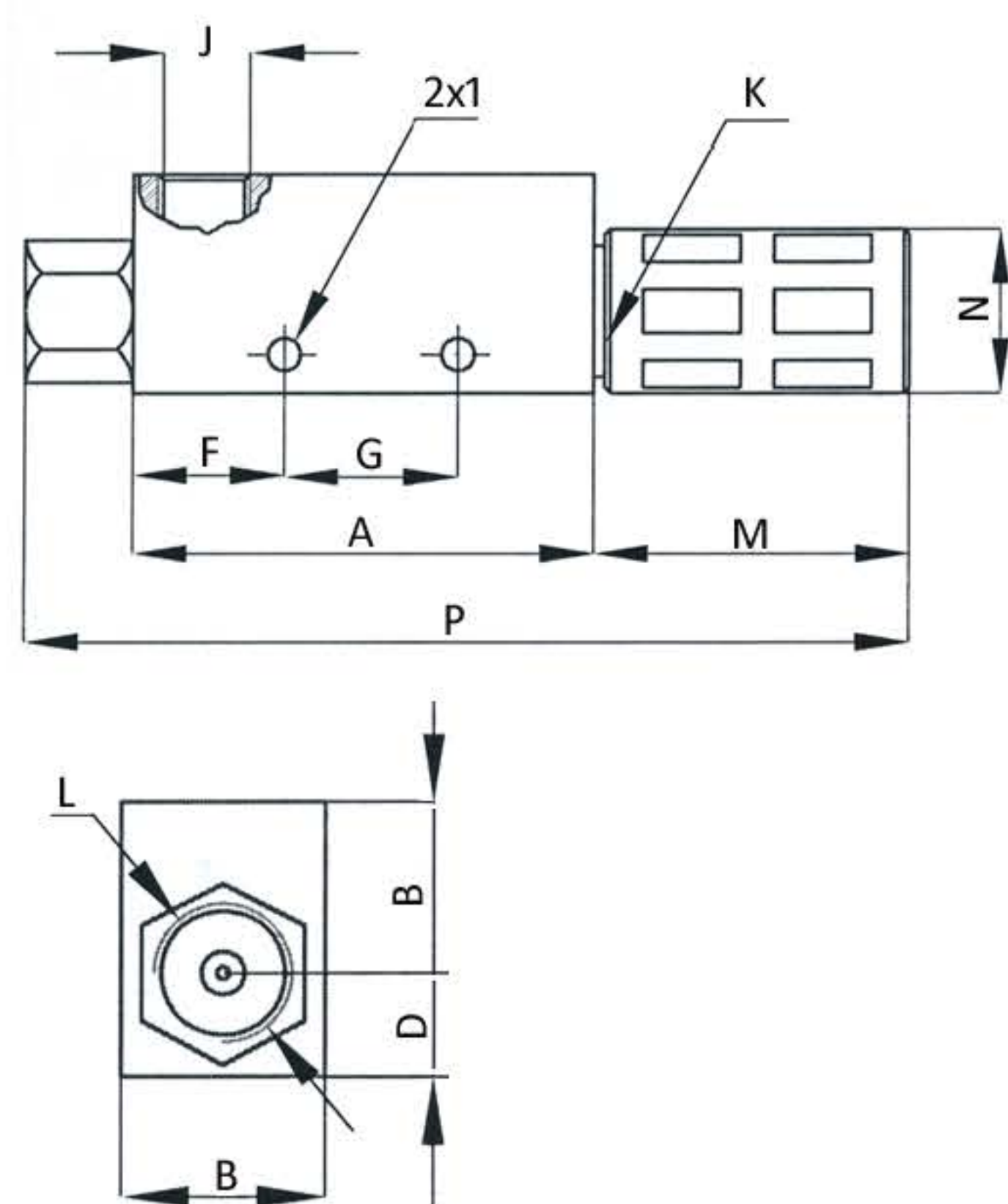
Generatori di Vuoto serie AAVP-ZH



Tipo AAVP...-IR		ZH05BS	ZH07BS	ZH10BS	ZH13BS	ZH05BL	ZH07BL	ZH10BL	ZH13BL	
Aria aspirata	Nl/min	5	12	24	40	9	22	34	75	
Vuoto finale	-KPa	-88			-48					
Consumo aria	Nl/min	13,5	23,5	46	78	13,5	23,5	46	78	
Pressione lavoro	bar	4...6			4...6					
Pressione max	bar	6			6					
Rumorosità	dBa	57...68			50...68					
Temperatura	°C	-20...80			-20...80					
Peso	g.	26	28	41	60	26	28	41	60	
Materiale		PA-Al								
CODICE:		AAVP-ZH05BS-IR	AAVP-ZH07BS-IR	AAVP-ZH10BS-IR	AAVP-ZH13BS-IR	AAVP-ZH05BL-IR	AAVP-ZH07BL-IR	AAVP-ZH10BL-IR	AAVP-ZH13BL-IR	
Dimensioni	mm.	A	60	63	68	60	63	68		
		B	16	18	23	16	18	23		
		C	31	32	38,5	31	32	38,5		
		∅ D		5,8	7,5		5,8	7,5		
		∅ E		2	3		2	3		
		∅ F		3,2	4,2		3,2	4,2		
		G	47	50	61	47	50	61		
		H	22	23	27,5	22	23	27,5		
		Q	24	26	28	24	26	28		
		Innesto rapido x tubo	L/J	6		10/8	6		10/8	
			K	5		7	5		7	

L - Alimentazione J - Scarico

Generatori di Vuoto serie AAVP-CV



Tipo AAVP-CV...HS		05	10	15	20	25	30		
Aria aspirata	Nl/min	7	27	63	110	160	225		
Vuoto finale	KPa	-92							
Consumo aria	Nl/min	13	44	100	180	265	385		
Pressione lavoro	bar	4...6							
Pressione max	bar	6							
Rumorosità	dBa	57...68							
Temperatura	°C	-20...80							
Peso	g.								
Materiale		PA-Al							
CODICE:		AAVP-CV05HS	AAVP-CV10HS	AAVP-CV15HS	AAVP-CV20HS	AAVP-CV25HS	AAVP-CV30HS		
Dimensioni	mm.	A	45	45	63	85	100	118	
		B	33	33	35	40	60	60	
		C	16	16	20	30	40	40	
		D	10	10	11	15	20	20	
		E							
		F	14	14	20	28	20	33	
		G	20	20	25	32	50	50	
		∅ I	2x∅4,5	2x∅4,5	2x∅4,5	2x∅6	2x∅6	2x∅6	
		Innesto filettato G"	L	1/8	1/8	1/4	1/4	3/8	1/2
		Innesto filettato G"	J	1/8	1/8	1/4	3/8	1/2	3/4
		Innesto filettato G"	K	1/8	1/8	1/4	1/2	3/4	3/4