



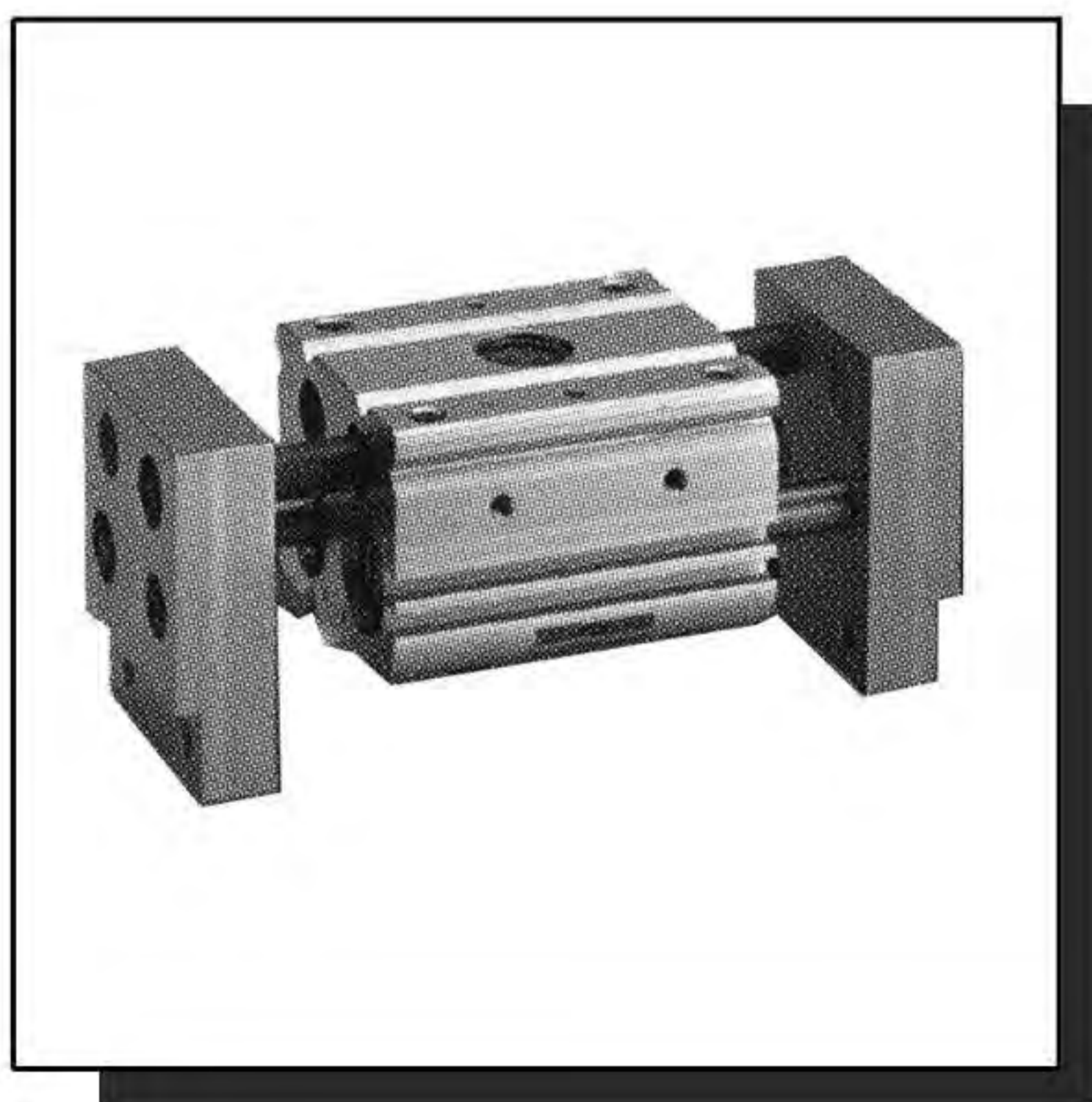
PINZA FULCRATA SERIE PFP

- Doppio effetto e doppio effetto magnetico
- Semplice effetto N.A. e N.C.
- Diametri 16,20,32,50



PINZA PARALLELA SERIE FH100

- Doppio e semplice effetto magnetico
- Diametri 10, 12, 16, 20, 25
- Corse : 8, 11, 14, 17, 20 mm



PINZA PARALLELA SERIE HMF

- Versione a grande apertura
- Doppio effetto magnetico
- Diametri 12, 16, 20, 25, 32, 40
- Corse : da 30 a 200mm

Pinza fulcrata Tipo PFP	**	**	*
	1	2	3

- Alesaggio
- Modello DE = Doppio effetto
NA = Normalmente aperta
NC = Normalmente chiusa
- Predisposizione / = Omettere se standard
M = Magnetica



Ø 16

FORZA DI BLOCCAGGIO: 6 bar a 15mm di distanza dal fulcro dita : 60 N
 PESO: 0,120 Kg
 PRESSIONE DI ESERCIZIO: 2÷10 bar
 ARIA FILTRATA CON O SENZA LUBRIFICAZIONE
 CORPO IN ALLUMINIO ANODIZZATO
 GUARNIZIONI NBR, POLIURETANO
 TEMPERATURA DI ESERCIZIO: +5°C ÷ +70°C

Ø	B	C	ØD1	ØD2	ØD3	ØD4	ØD5	E	F	F1	G	H	I
16	24	34	M3x0,5	M4x0,7	M4x0,7	19 H7	M4	11	10,5	21,5	18	20	16,5

Ø	L1	L2	M1	M2	O	P	PT	R	S	U	ØW	X	Y
16	76,5	54	15	23	23	4,5	28	3,5	8 G7	1	M5x0,8	14	14

Ø 20

FORZA DI BLOCCAGGIO: 6 bar a 15mm di distanza dal fulcro dita : 110 N
 PESO: 0,19 Kg
 PRESSIONE DI ESERCIZIO: 2 ÷ 10 bar
 ARIA FILTRATA CON O SENZA LUBRIFICAZIONE
 CORPO IN ALLUMINIO ANODIZZATO
 GUARNIZIONI NBR, POLIURETANO
 TEMPERATURA DI ESERCIZIO: +5°C ÷ +70°C

Ø	B	C	ØD1	ØD2	ØD3	ØD4	ØD5	E	F	F1	G	H	I
20	32	39	M3x0,5	M4x0,7	M4x0,7	24H7	M4x0,7	8,8	13	18,5	18	20	16,6

Ø	L1	L2	M1	M2	O	P	PT	R	S	U	ØW	X	Y
20	75,5	53	25	25	18	4,5	28	3,5	8 g7	2	M5x0,5	10	4

Pinza fulcrata Tipo PFP	**	**	*
	1	2	3

- 1 Alesaggio
- 2 Modello DE = Doppio effetto
NA = Normalmente aperta
NC = Normalmente chiusa
- 3 Predisposizione / = Omettere se standard
M = Magnetica



Ø 32

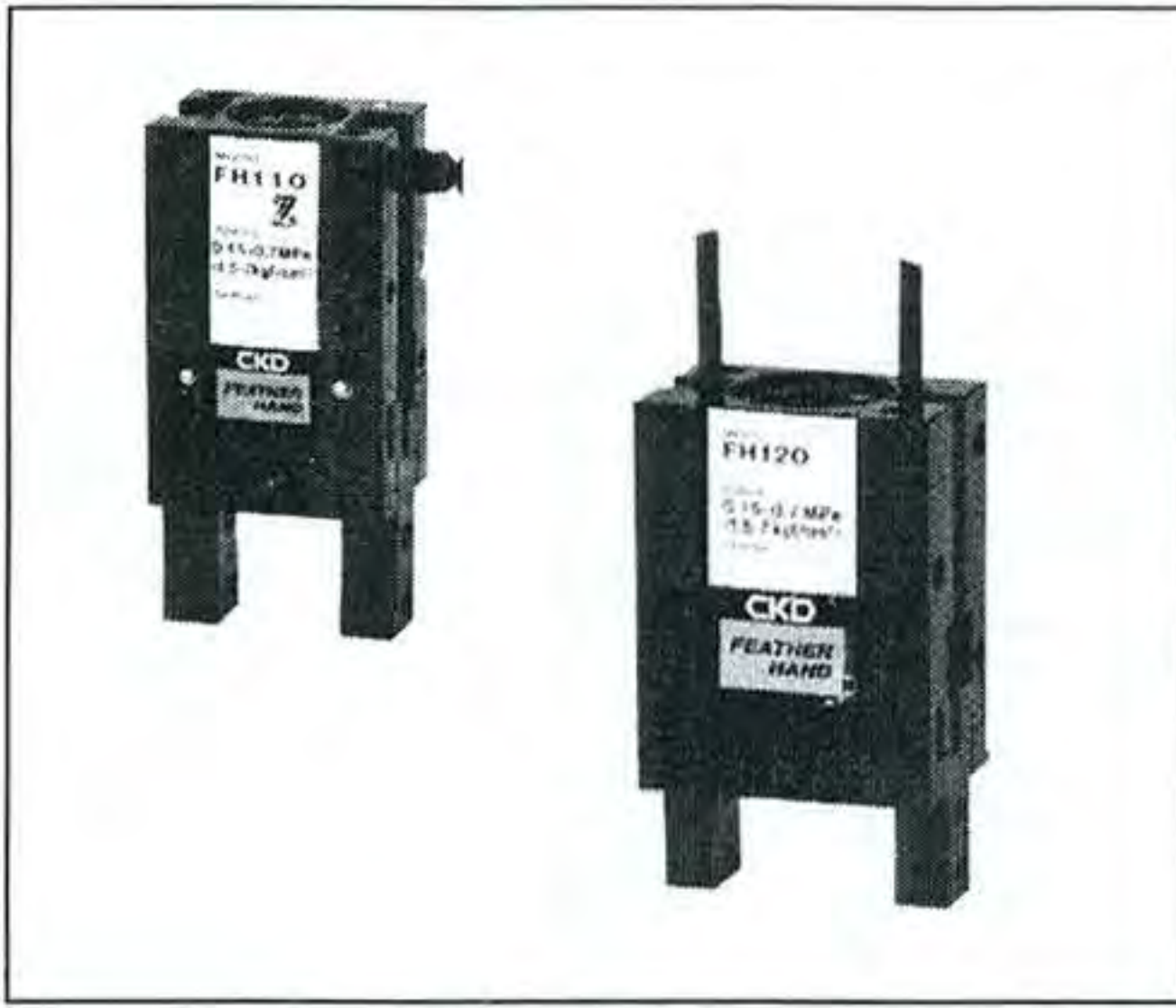
FORZA DI BLOCCAGGIO: 6 bar a 25mm di distanza dal fulcro dita : 210 N
 PESO: 0,50 Kg
 PRESSIONE DI ESERCIZIO: 2÷10 bar
 ARIA FILTRATA CON O SENZA LUBRIFICAZIONE
 CORPO IN ALLUMINIO ANODIZZATO
 GUARNIZIONI NBR, POLIURETANO
 TEMPERATURA DI ESERCIZIO: +5°C ÷ +70°C

Ø	B	C	ØD1	ØD2	ØD3	ØD4	E	F	F1	G	H	I		
32	42	49	M5x0,8	M6x1	M5x0,8	Ø34 H7	11,5	13,5	22,5	32,5	28	14,5		
Ø	L1	L2	M1	M2	O	P	PT	R	S	U	ØW	X	Y	T
32	110	75	32,5	32,5	32,5	8	45	6	14 g7	2,5	G1/8"	20	6	12

Ø 50

FORZA DI BLOCCAGGIO: 6 bar a 30mm di distanza dal fulcro dita : 550 N
 PESO: 1,66 Kg
 PRESSIONE DI ESERCIZIO: 1 ÷ 10 bar
 ARIA FILTRATA CON O SENZA LUBRIFICAZIONE
 CORPO IN ALLUMINIO ANODIZZATO
 GUARNIZIONI NBR, POLIURETANO
 TEMPERATURA DI ESERCIZIO: +5°C ÷ +70°C

Ø	B	C	ØD	ØD1	ØD2	ØD3	ØD4	E	F	F1	H	I
50	60	76	52H7	M6x1	M8x1,25	M8x1,25	M8x1,25	19	10	29	48	60
Ø	L1	L2	M1	M2	O	PT	S	ØW	X	Y	U	
50	150	95	48	48	35	71	22 g7	G1/8"	30	10	2,5	



SERIE FH100

Serie di pinze ad apertura parallela, leggere e di ridotto spessore, precise, affidabili e di semplice impiego.

- Doppio effetto
- Semplice effetto
- Corse : 8, 11, 14, 17, 20mm
- Versioni con regolatori di velocità integrati
- Sensori miniatura a scomparsa

1) Dati tecnici generali

Modello	FH110D	FH112-D	FH116-D	FH120-D	FH125-D	FH110-O	FH112-O	FH116-O	FH120-O	FH125-O
Funzione	Doppio effetto					Semplice effetto				
Fluido applicabile	Aria compressa									
Pressione max. MPa	1,05									
Campo press. operative MPa	0,15~0,7					0,25~0,7				
Temperatura ambiente °C	5 ~ 60									
Conessioni	M3		M5			M3		M5		
Corsa mm	8	11	14	17	20	8	11	14	17	20
Peso g	51	71	124	176	284	51	71	124	177	286
Ripetibilità mm	±0.03									
Ammortizzi	Paracolpi elastico in apertura									
Opzioni	Regolatori di flusso in chiusura									

2) Codifica

FH1 ① - ② - ③

① Taglia

10, 12, 16, 20, 25

② Versioni

D = doppio effetto
O = semplice effetto (norm. aperta)
Z = Doppio effetto con reg. di velocità

③ Opzioni

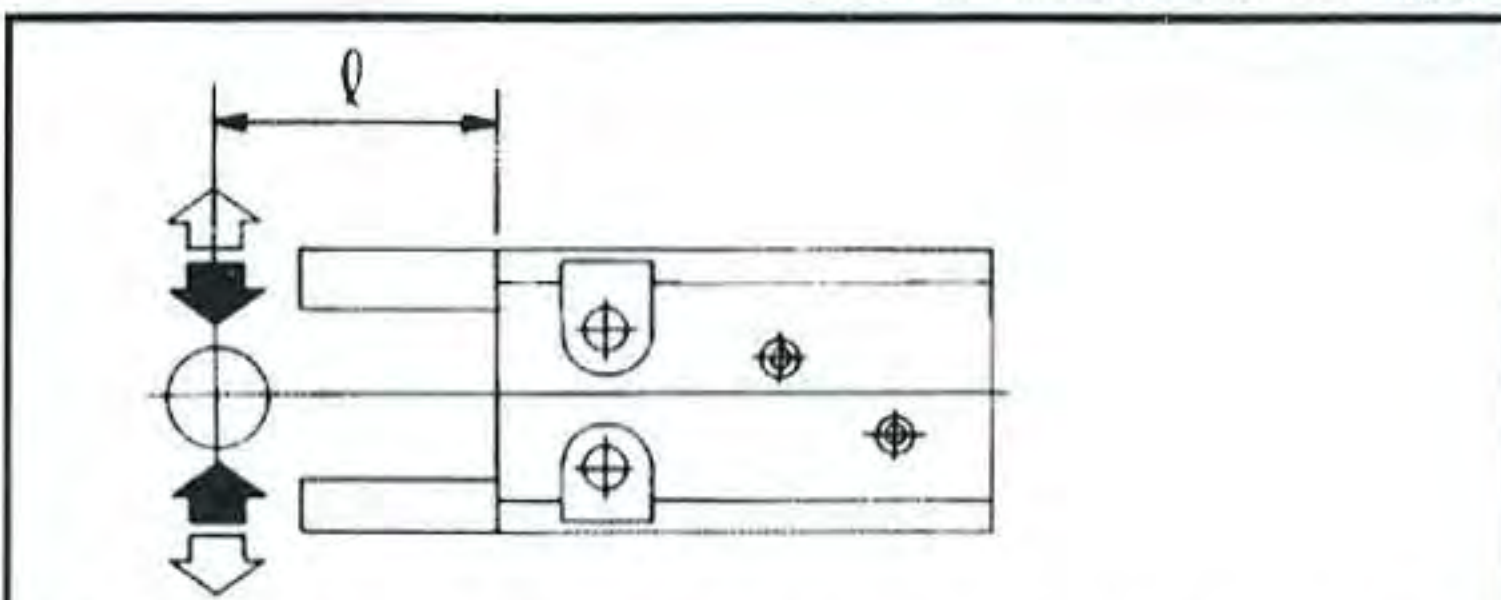
- = versione base
B = con attacco per cambio rapido
Nota : impiegando l'attacco per cambio rapido, prevedere sensori con uscita del cavo radiale

Accessori da ordinare separatamente: sensori magnetici, terminali di presa in Nylon o Acciaio, consultare i capitoli relativi.

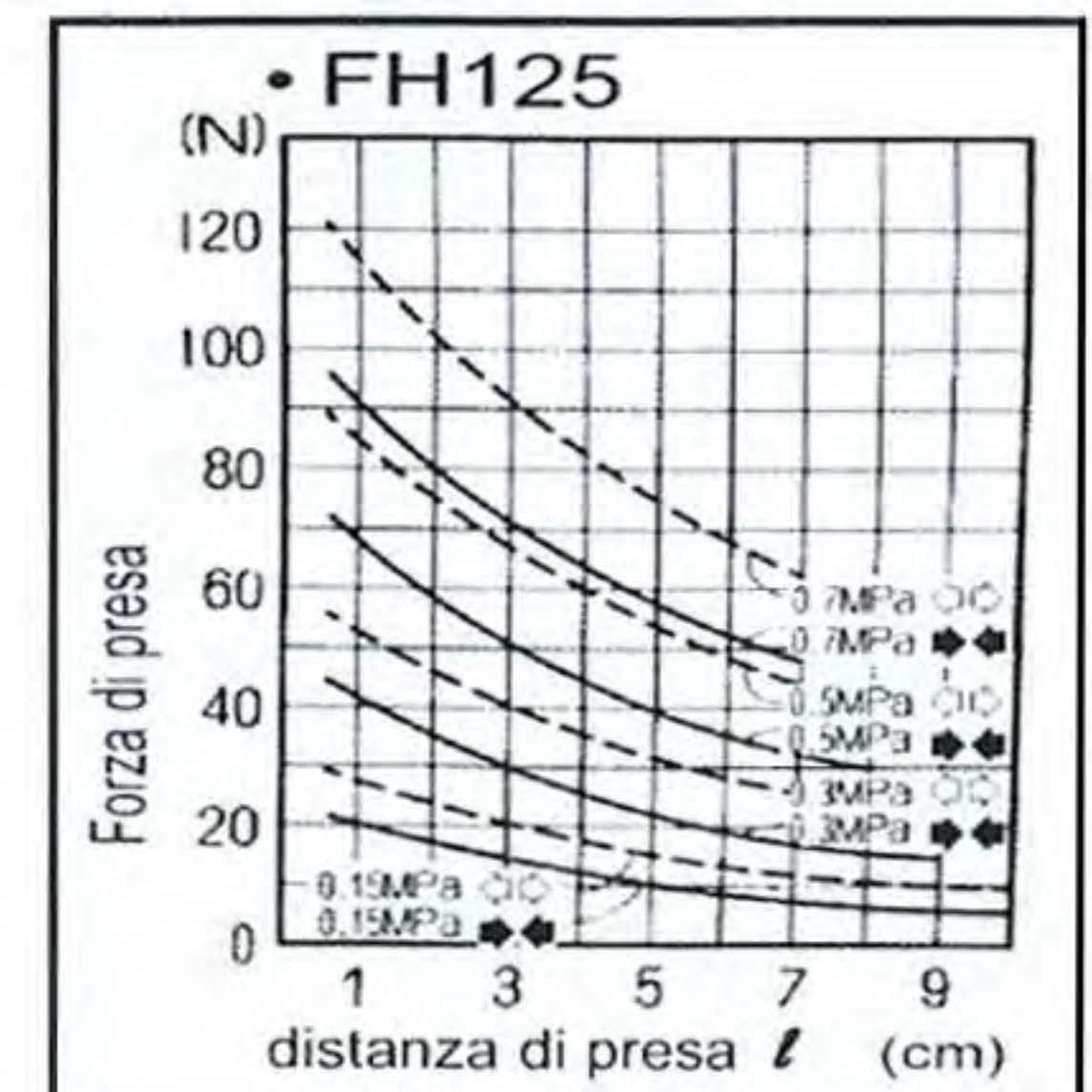
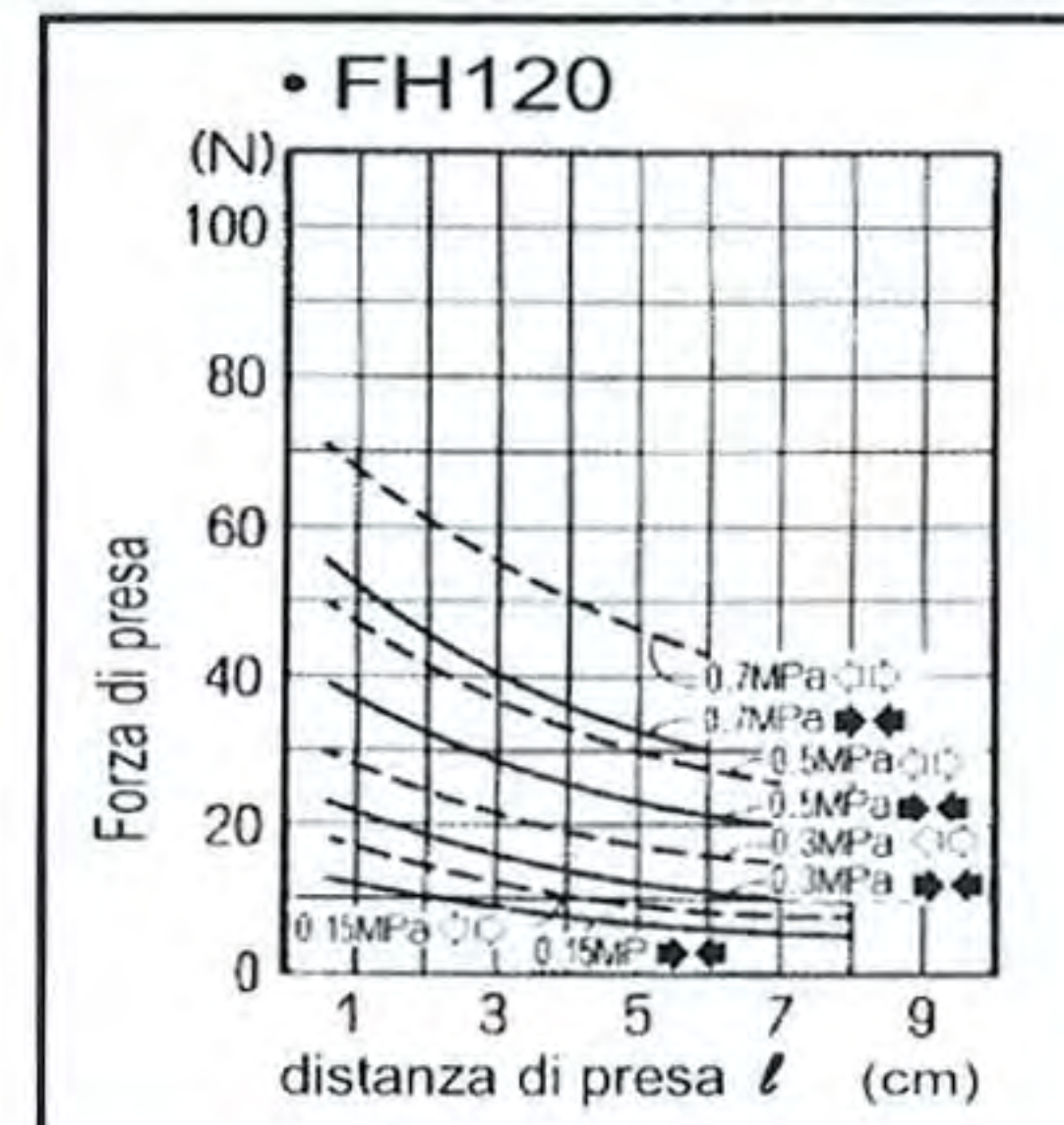
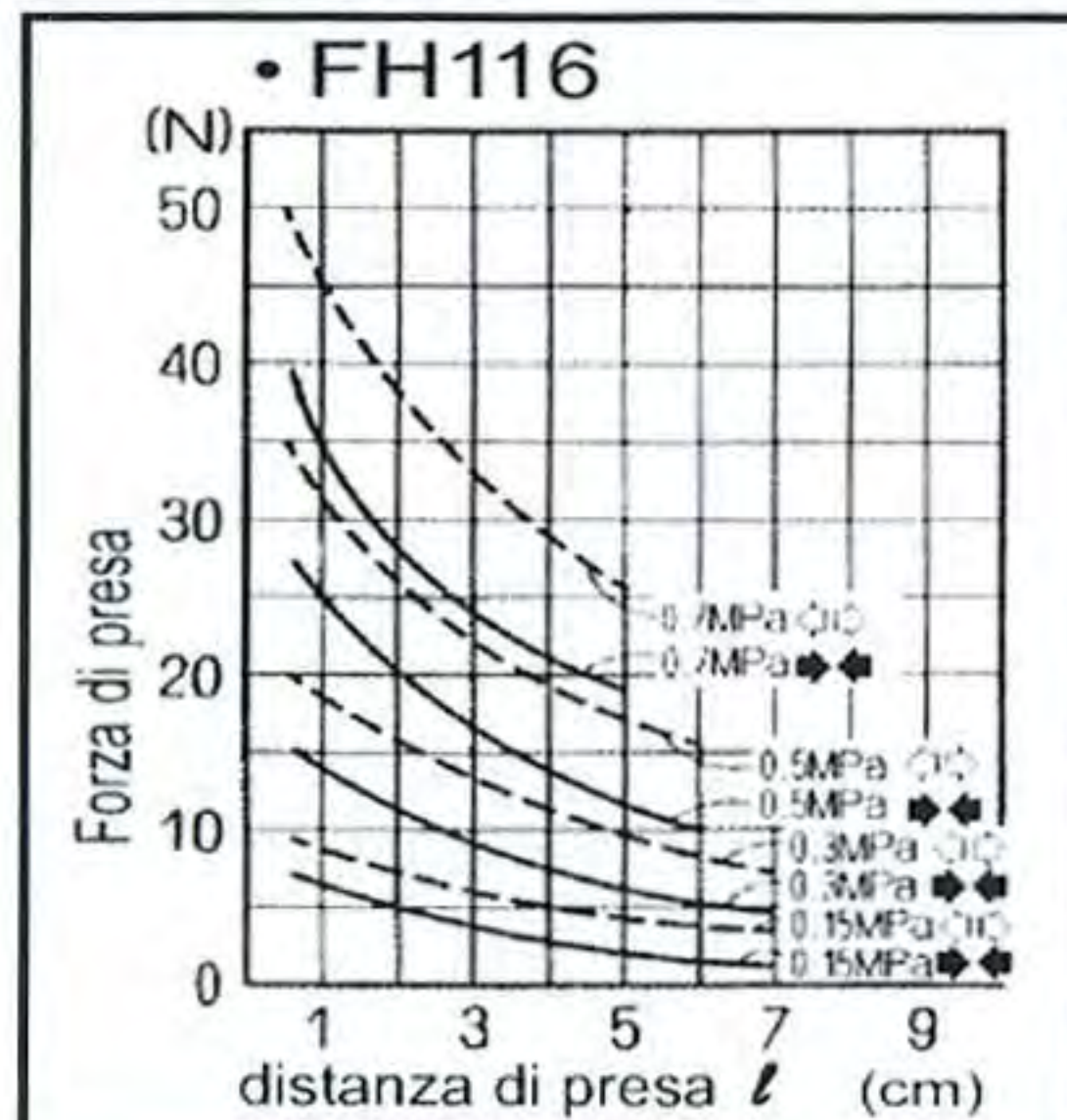
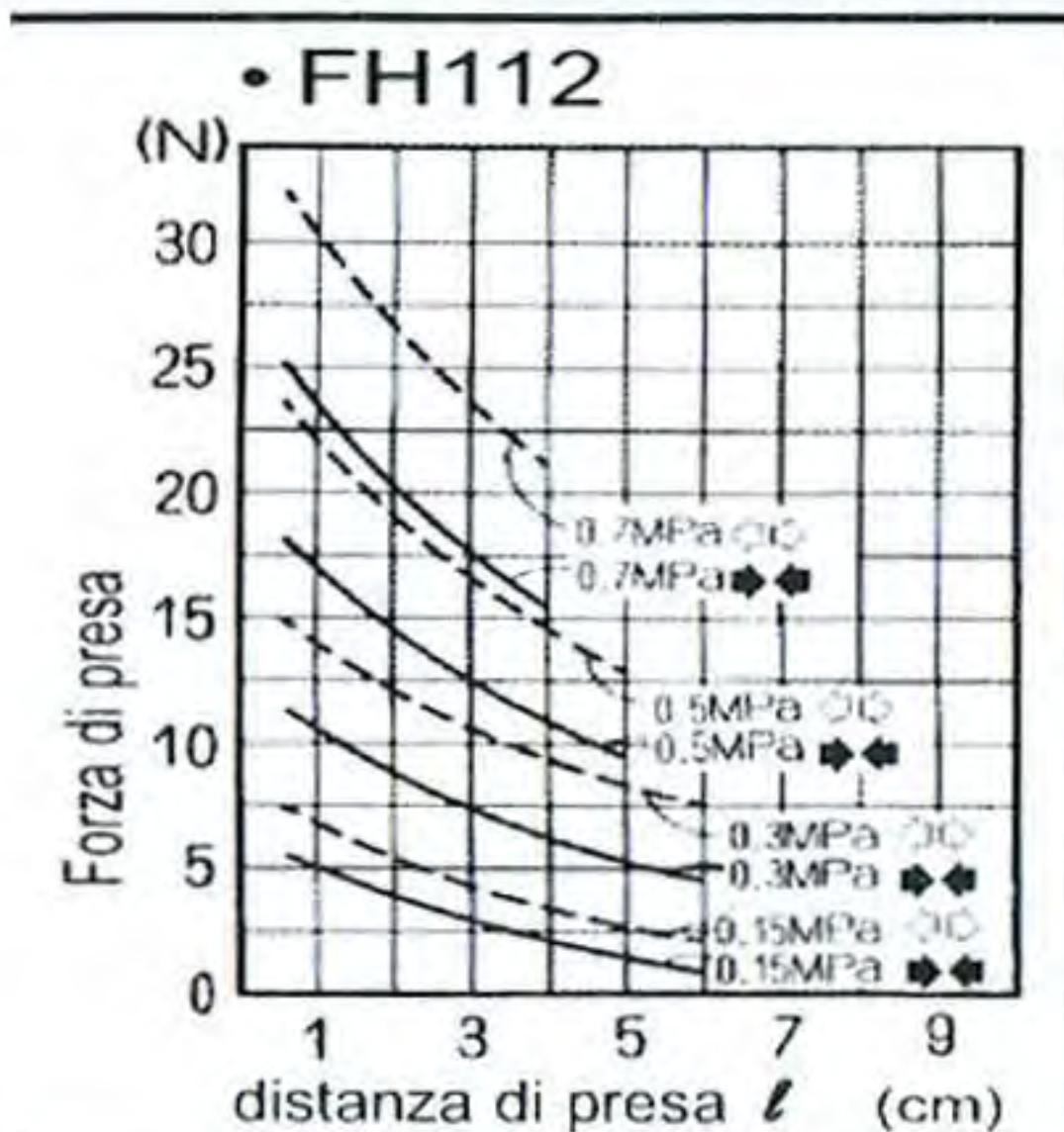
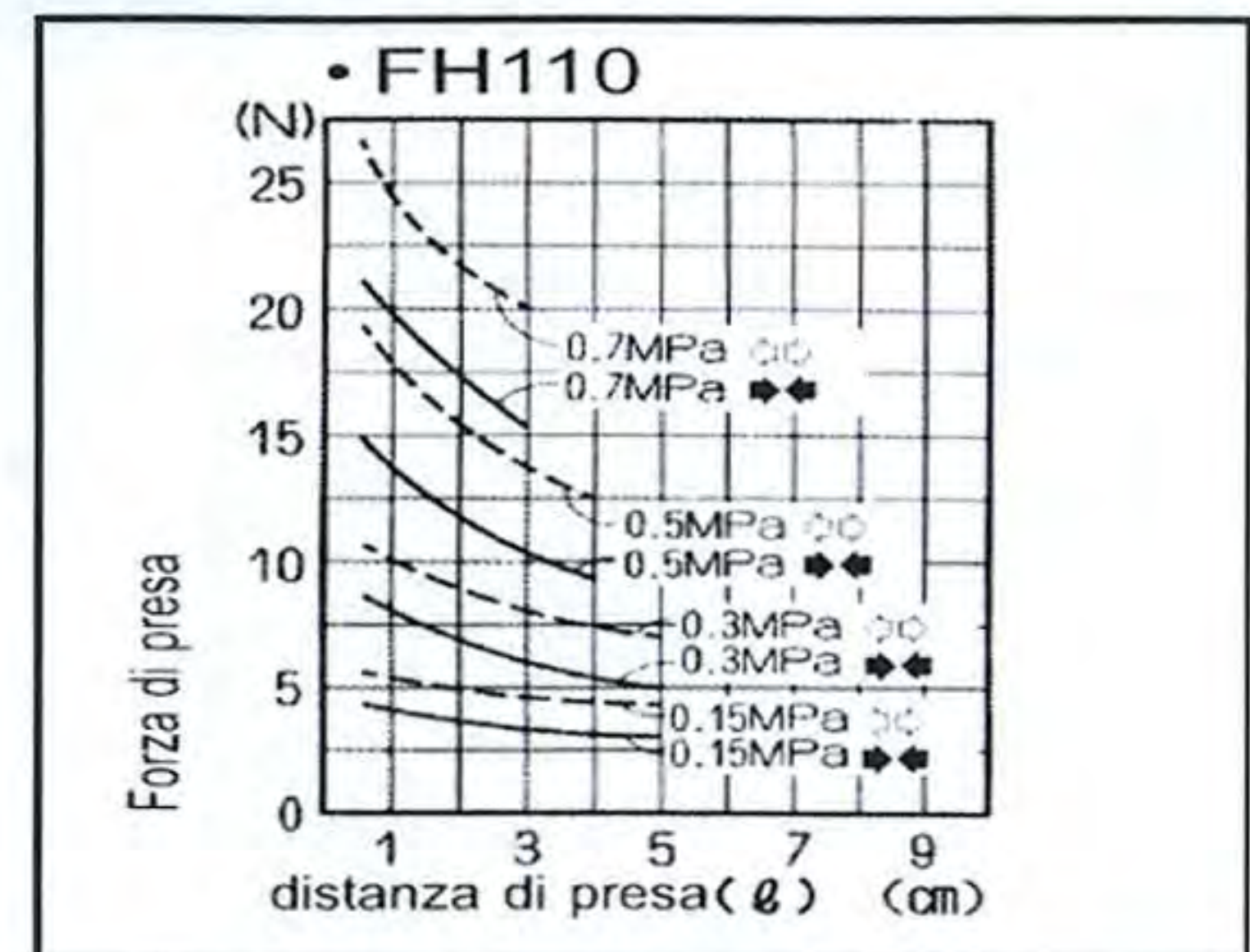
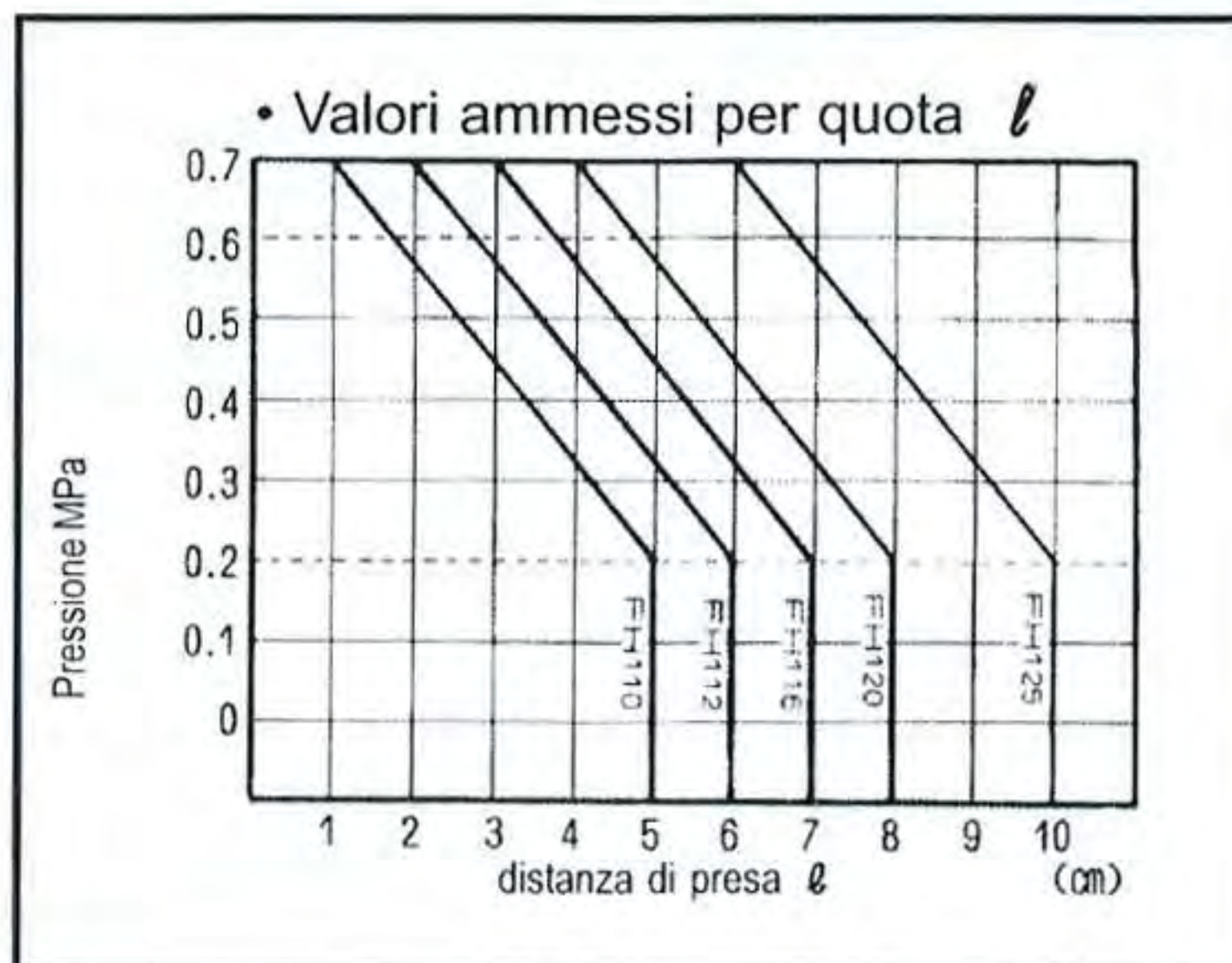
3) Forze di serraggio e distanze di presa

Le curve indicano la forza di serraggio disponibile in funzione della quota l e della pressione di alimentazione

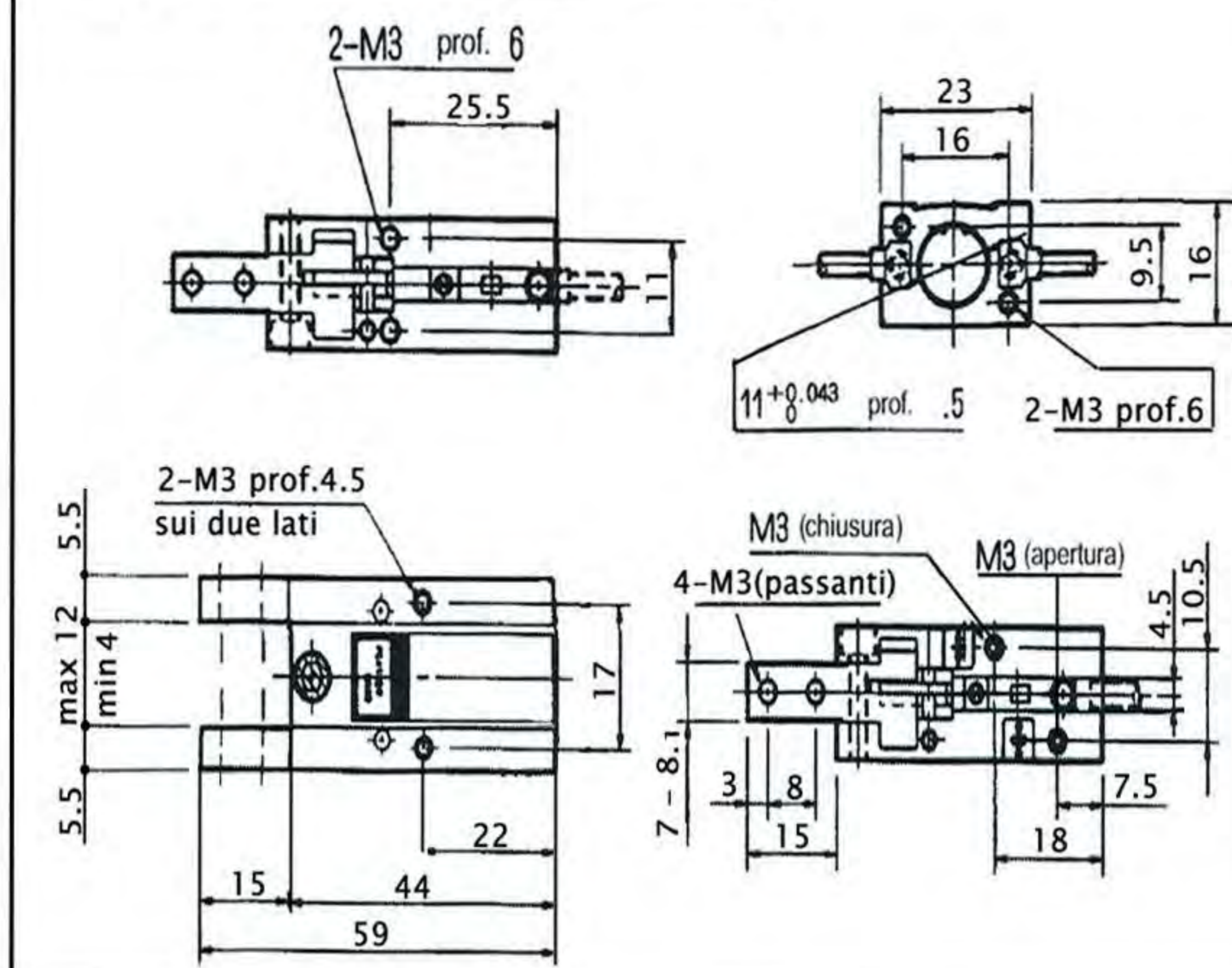
— — — — — forza in apertura ◯
— — — — — forza in chiusura ◆



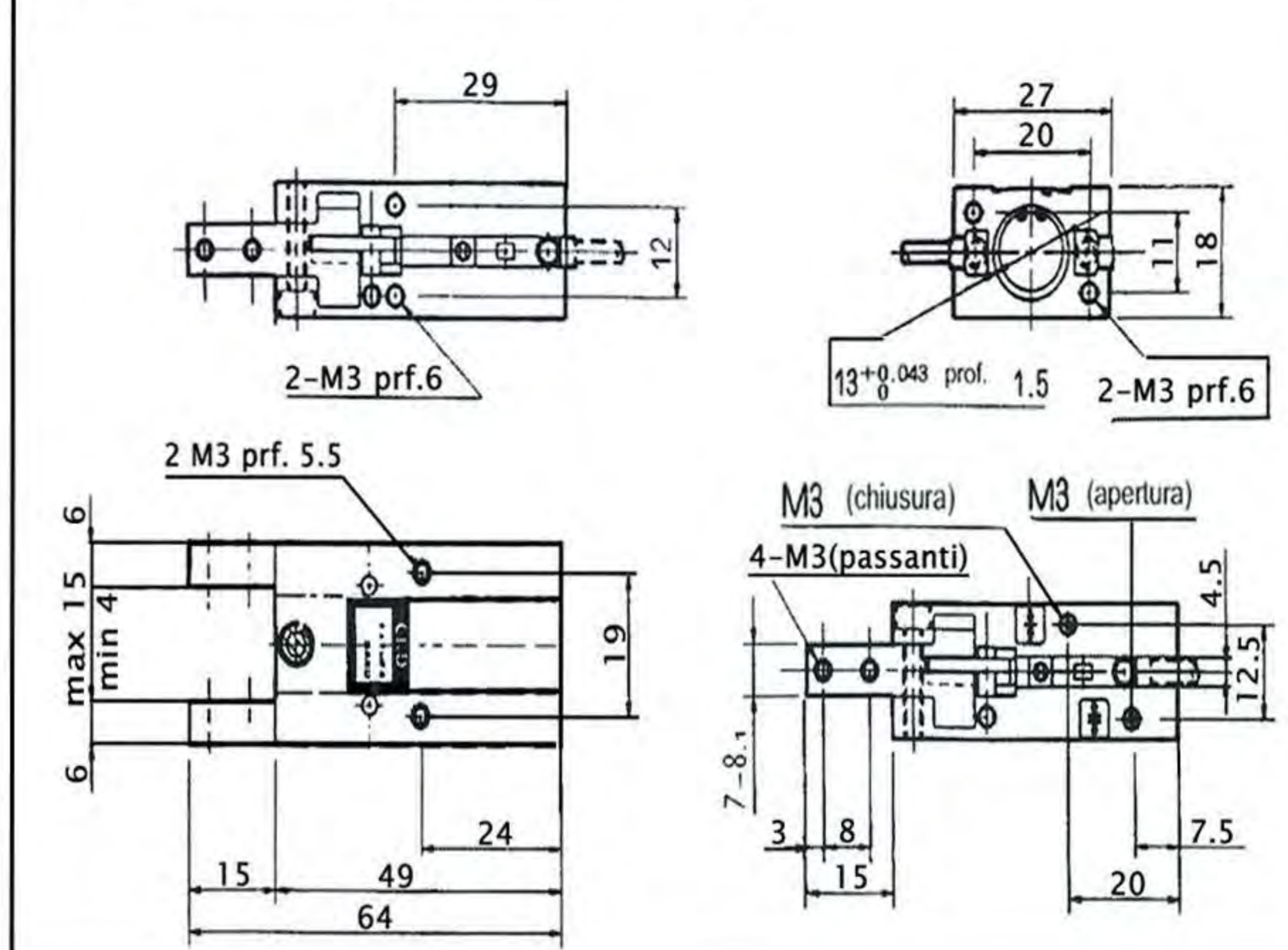
Nota : I modelli a semplice effetto a causa della molla di richiamo hanno forze di serraggio a finecorsa inferiori del 25%~30% rispetto ai modelli a doppio effetto.



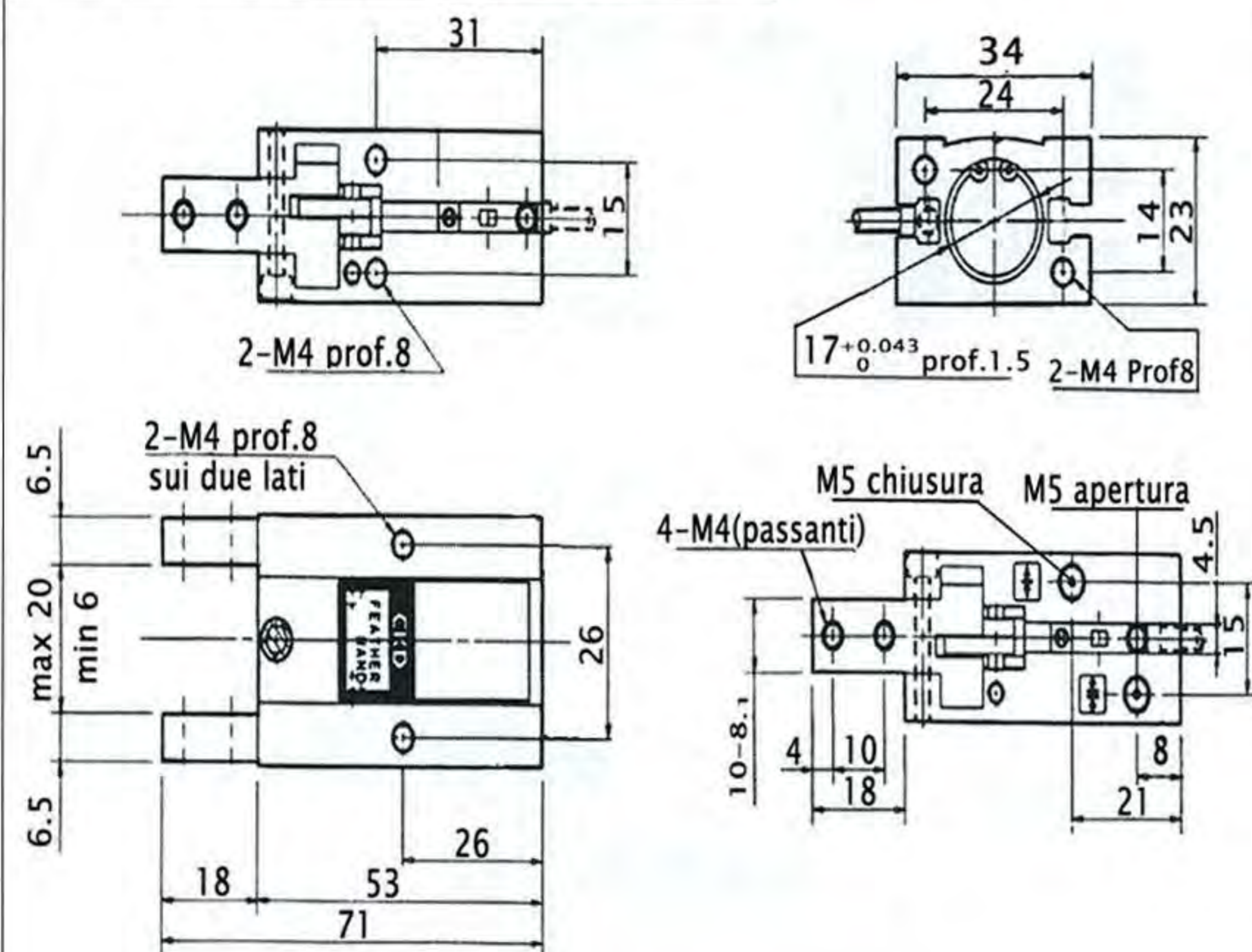
FH110-D / FH110-O



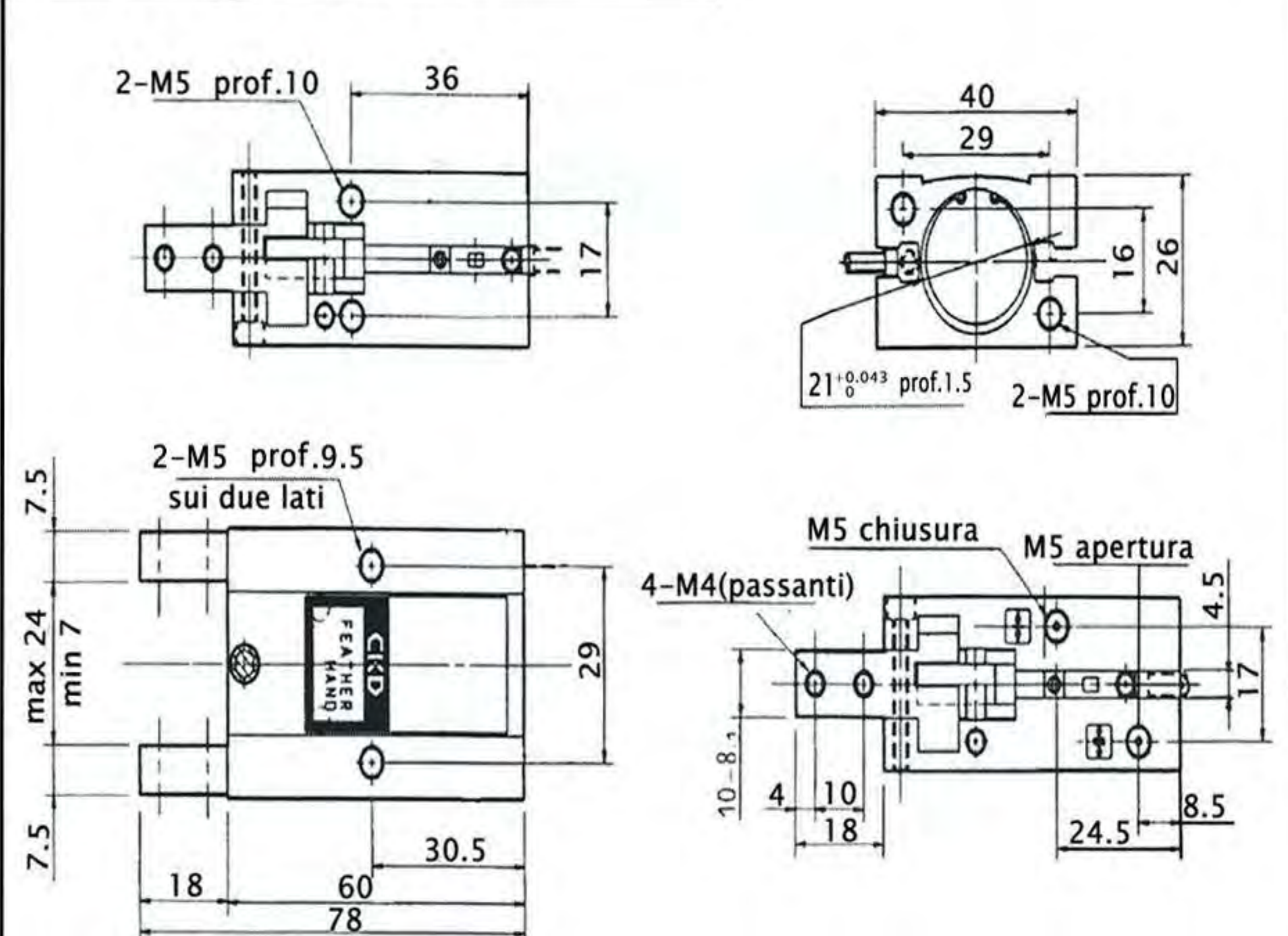
FH112-D / FH112-O



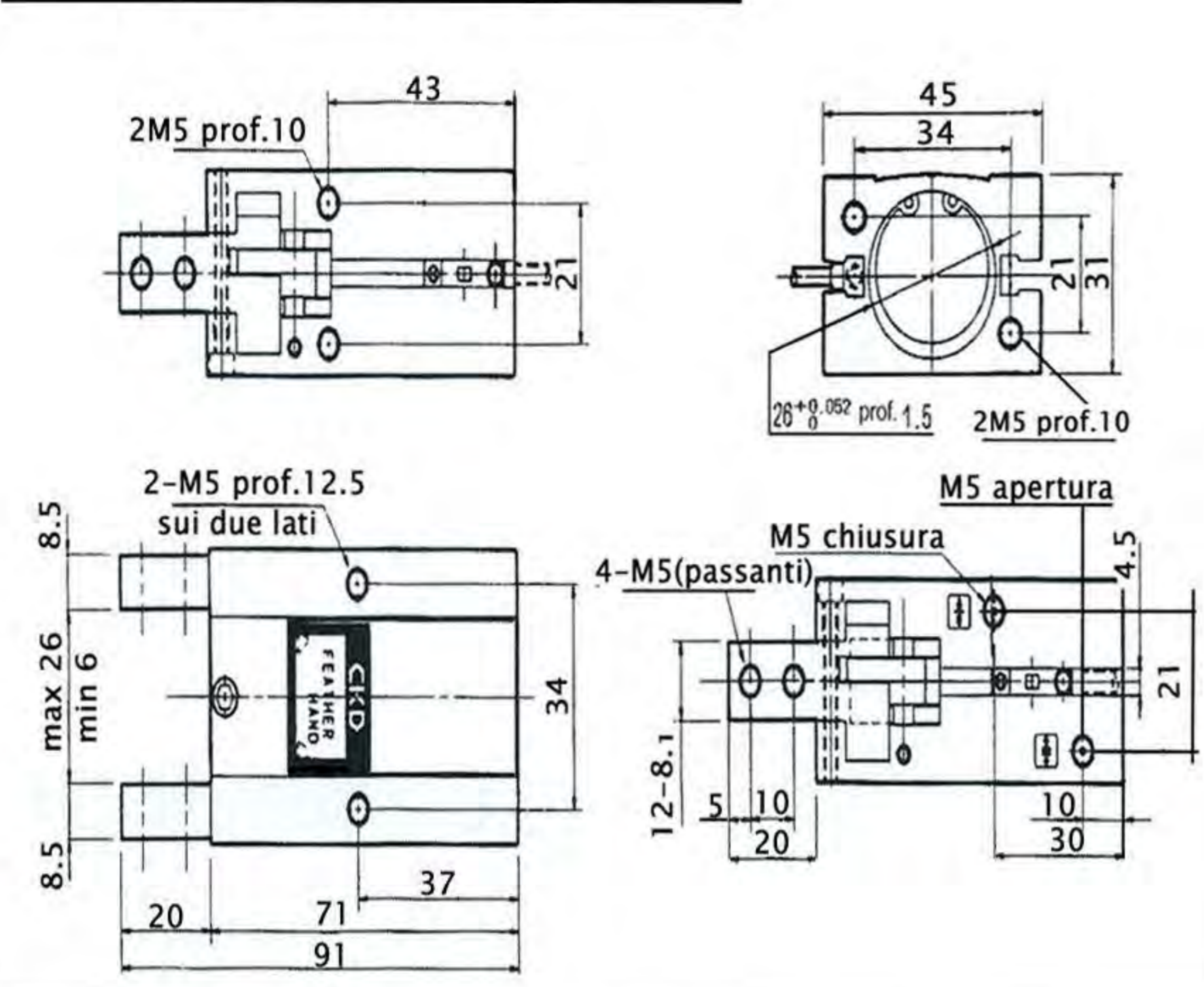
FH116-D / FH116-O

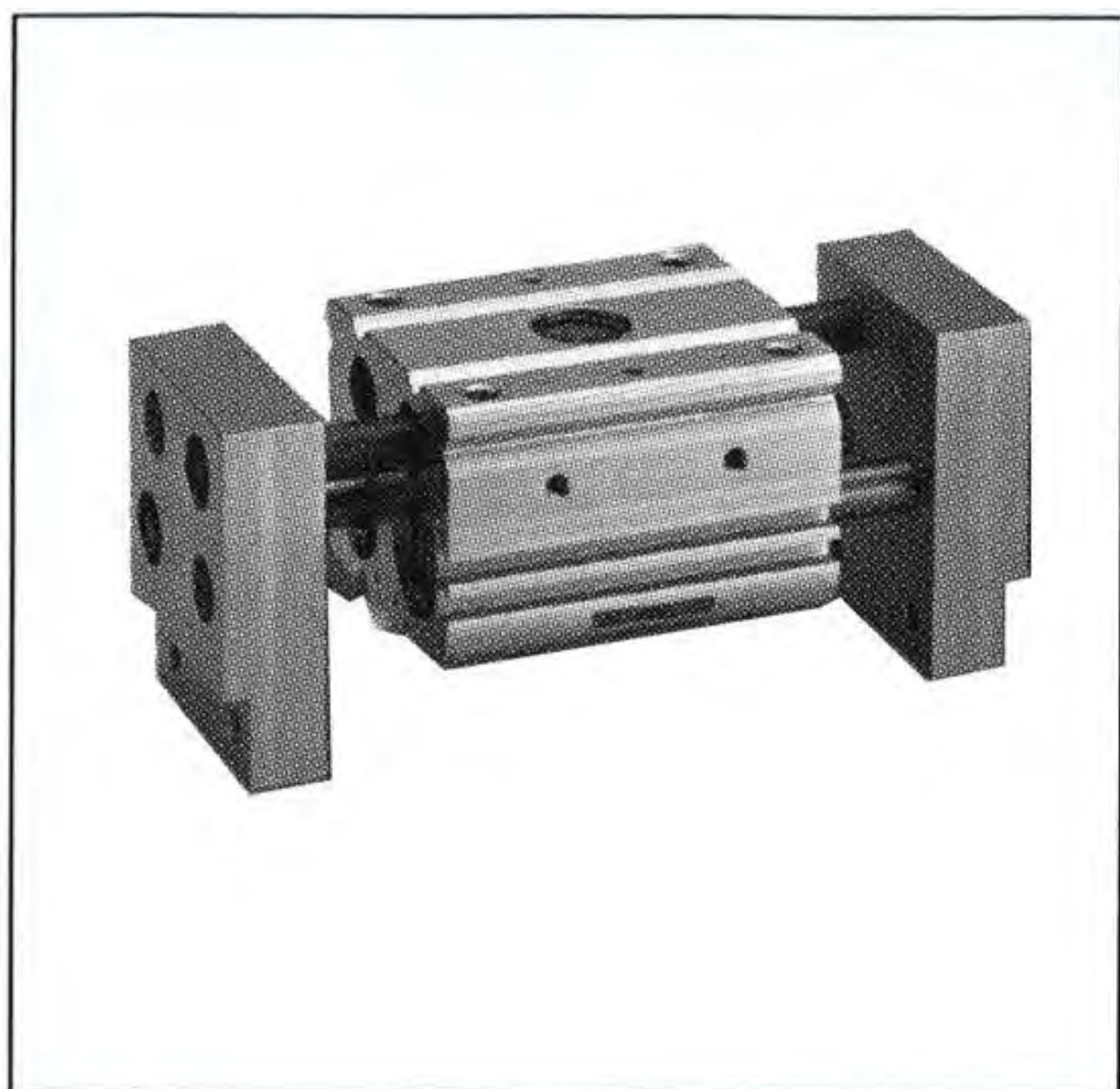


FH20-D / FH20-O



FH25-D / FH25-O





SERIE HMF

Pinze parallele a grande apertura

Serie compatta e leggera

Cinematismo con superiore forza di presa

Alesaggi: •12 •16 •20 •25 •32 •40

Corse : da 30 fino a 200mm

Forze di presa da 16 a 580 N

- Doppio effetto
- 3 corse diverse per gli alesaggi da $\varnothing 16$ a $\varnothing 40$
- Varie possibilità di fissaggio
- Sensori a scomparsa
- Ideali per manipolare oggetti voluminosi

1) Dati tecnici

Modello	HMF-12-CS	HMF-16CS			HMF-20CS			HMF-25-CS			HMF-32-CS			HMF-40-CS			
		base	L1	L2	base	L1	L2	base	L1	L2	base	L1	L2	base	L1	L2	
Alesaggio	mm	$\varnothing 12 \times 2$	$\varnothing 16 \times 2$			$\varnothing 20 \times 2$			$\varnothing 25 \times 2$			$\varnothing 32 \times 2$			$\varnothing 40 \times 2$		
Fluido applicabile		Aria compressa															
Pressioni operative	MPa	0,3~0,7															
Temperatura ambiente	$^{\circ}\text{C}$	5~60															
Corso	mm	20	30	60	80	40	80	100	50	100	120	70	120	160	100	160	200
\varnothing Aste	mm	6	8			10			12			16			20		
Volume	cm^3	3,4	9,1	18,1	24,1	18,8	37,6	47	37,7	75,4	90,5	84,4	145	193	226	301	377
Ripetibilità	mm	$\pm 0,1$															
Peso	Kg	0,31	0,54	0,95	1,12	0,9	1,58	1,77	1,7	2,16	2,3	2,8	3,8	4,8	5,7	7,8	8,8
Lubrificazione		Non necessaria, se richiesta da altri componenti installati sullo stesso impianto, usare olio ISO VG32 grado 1															

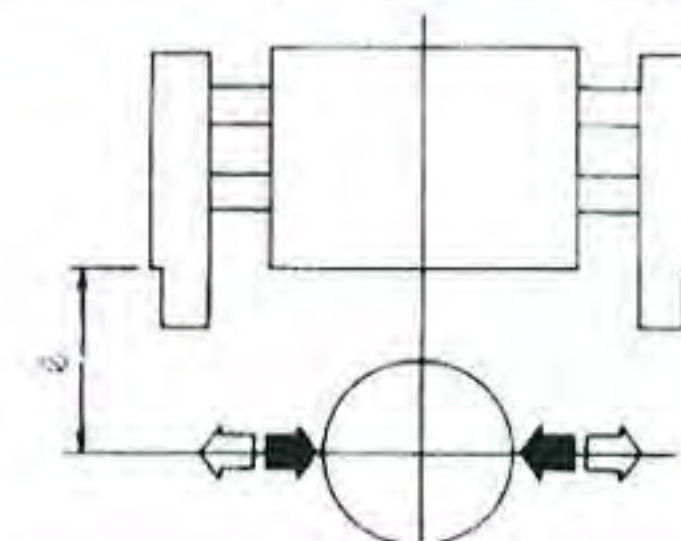
2) Codifica

HMF-1 CS-2

3) Distanza di presa

1 Taglia
12, 16, 20, 25, 32,40

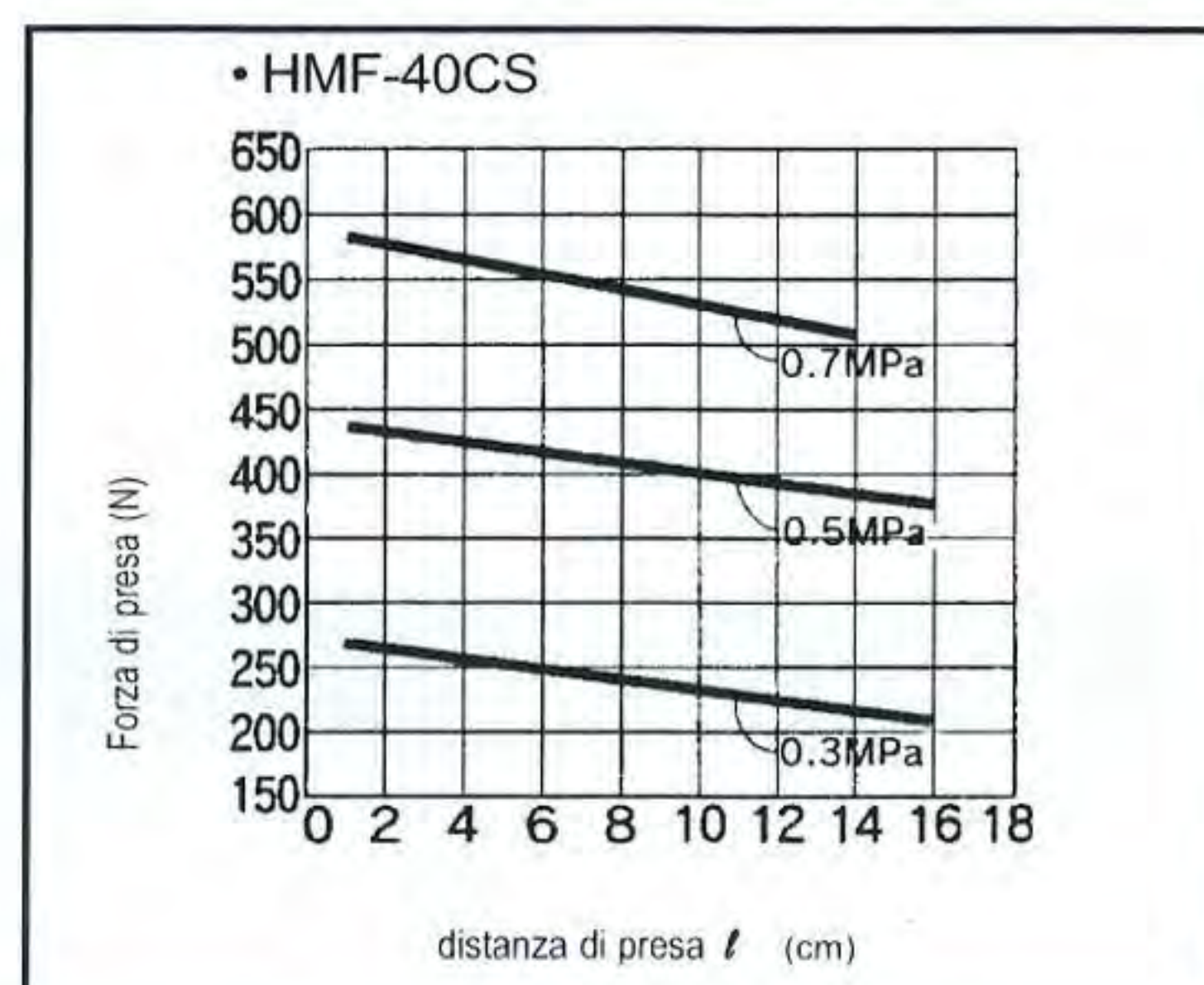
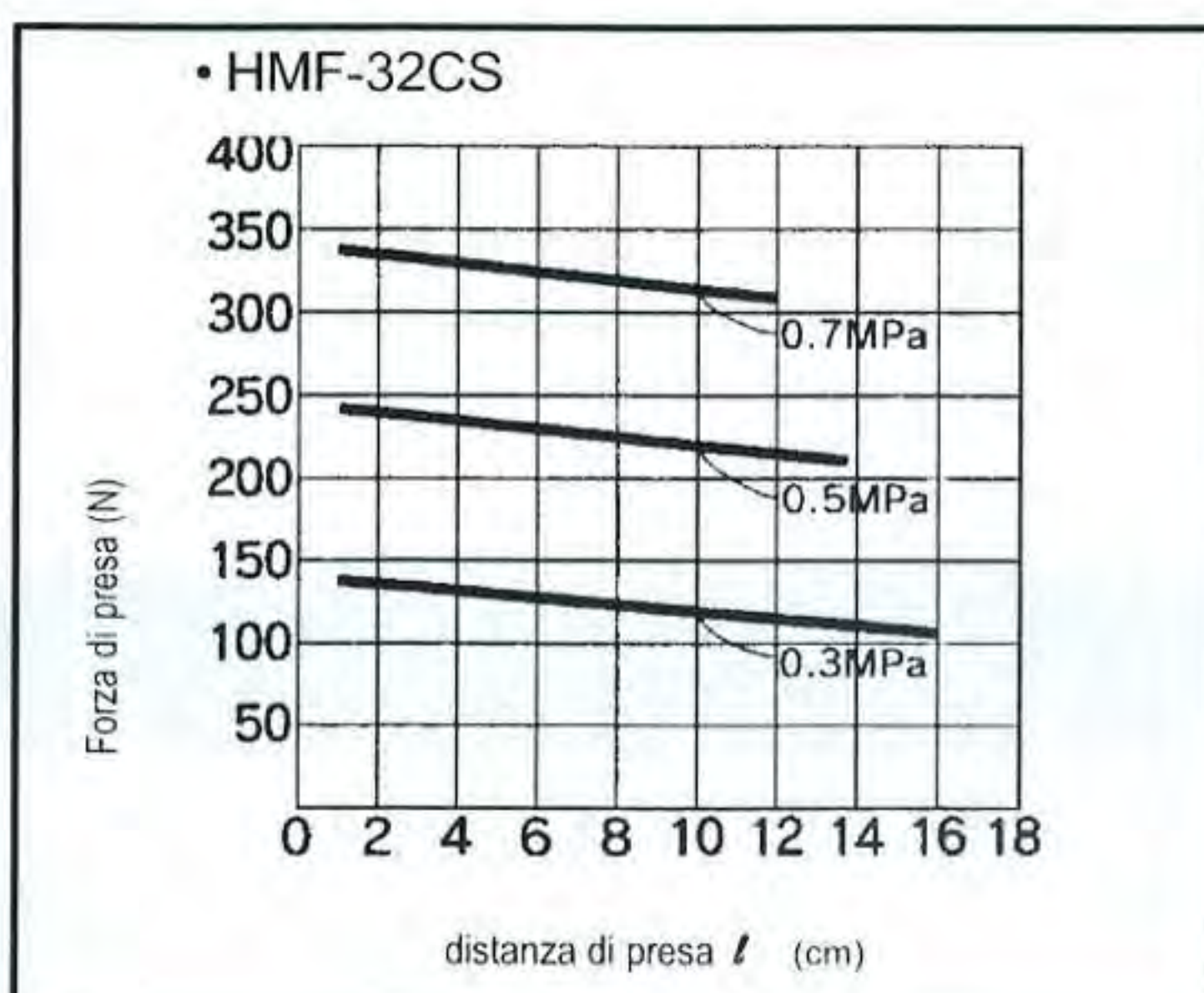
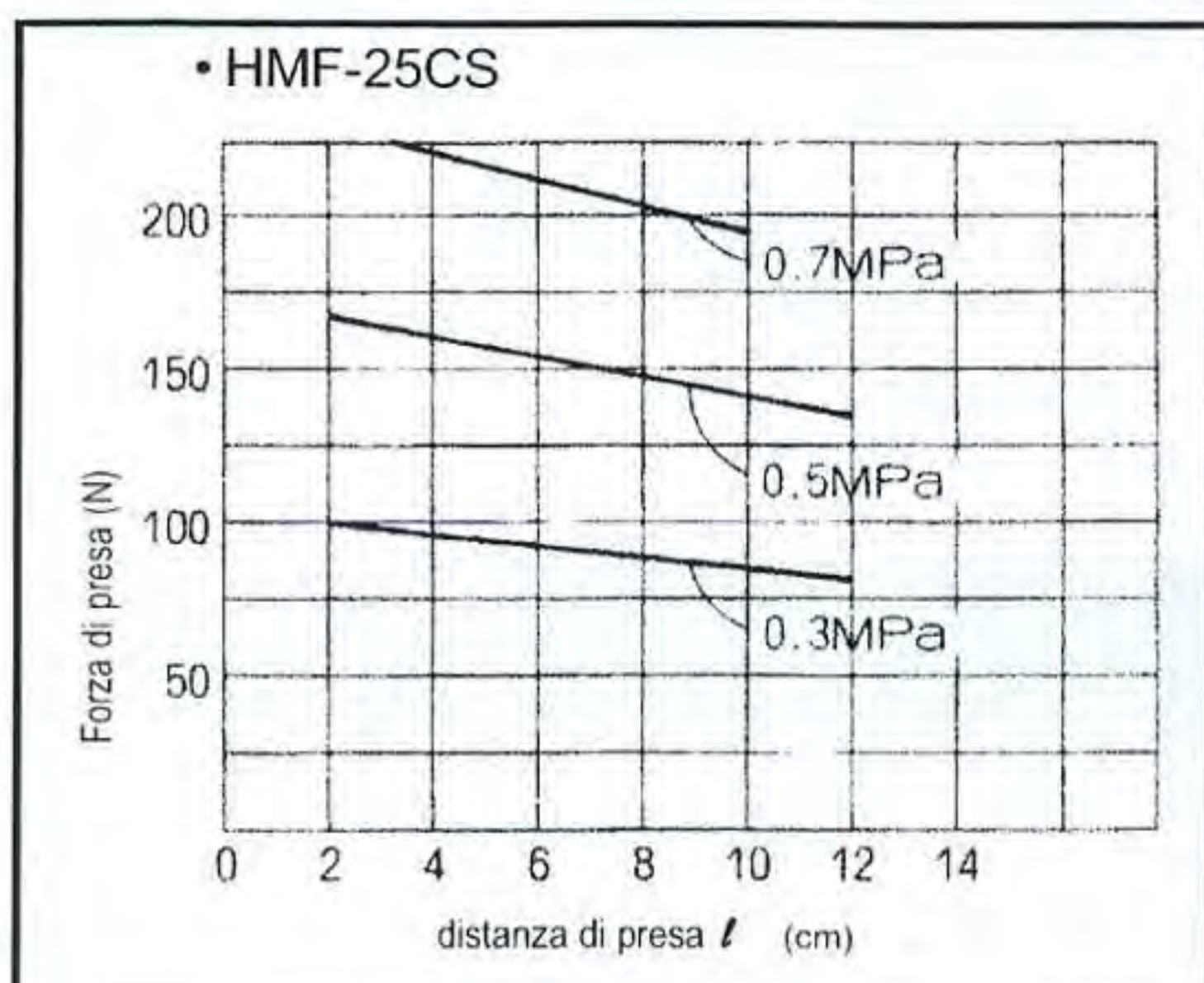
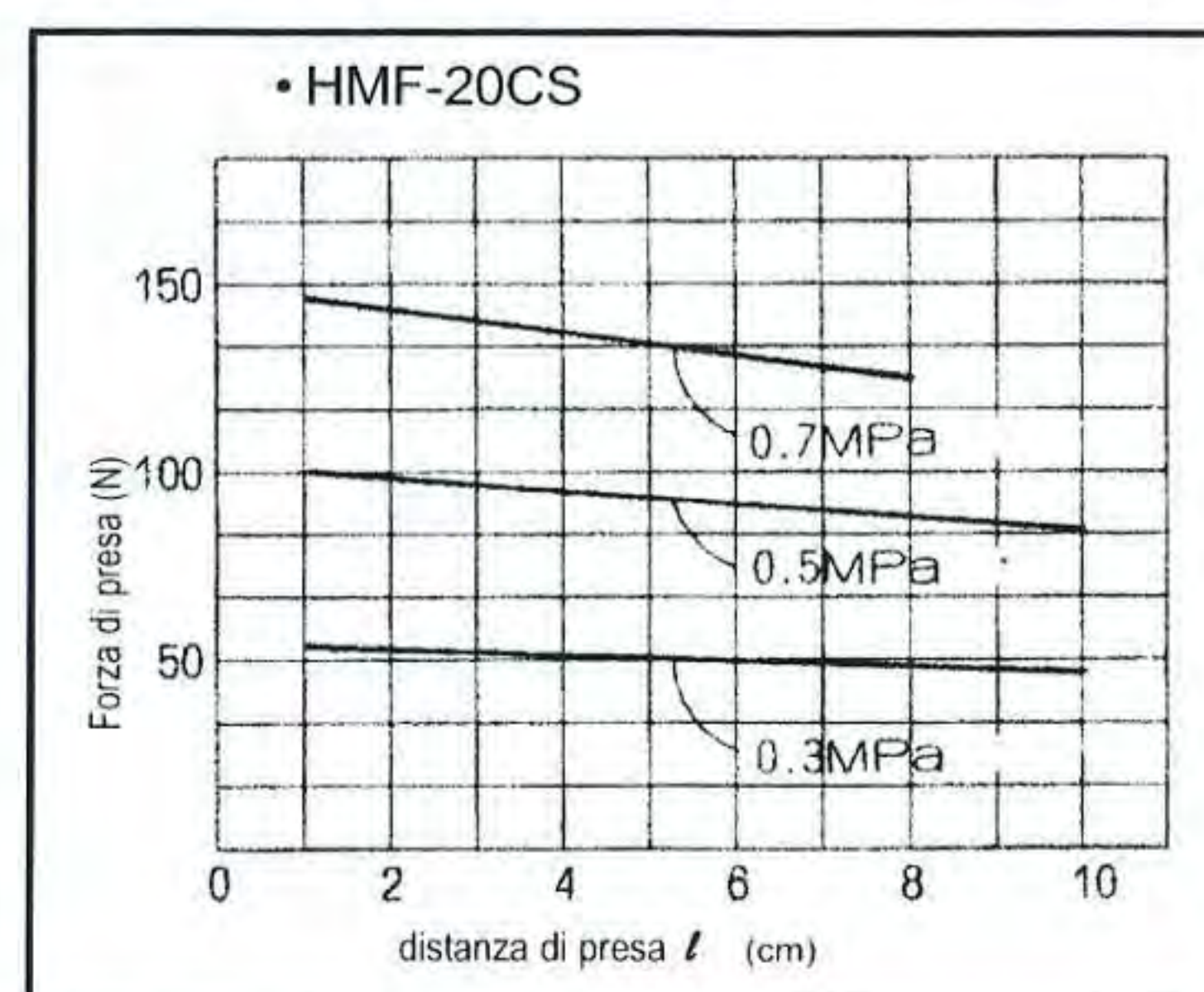
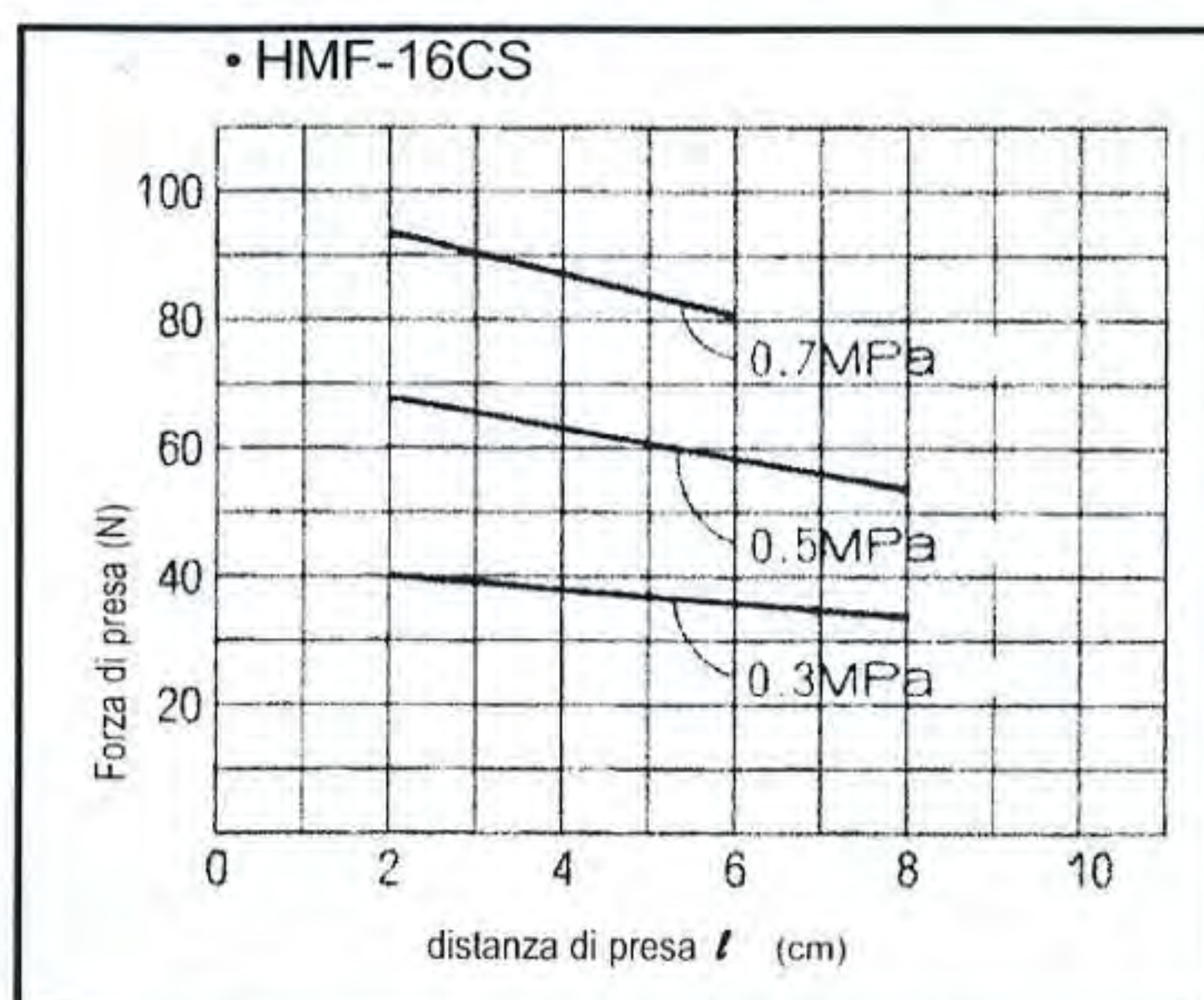
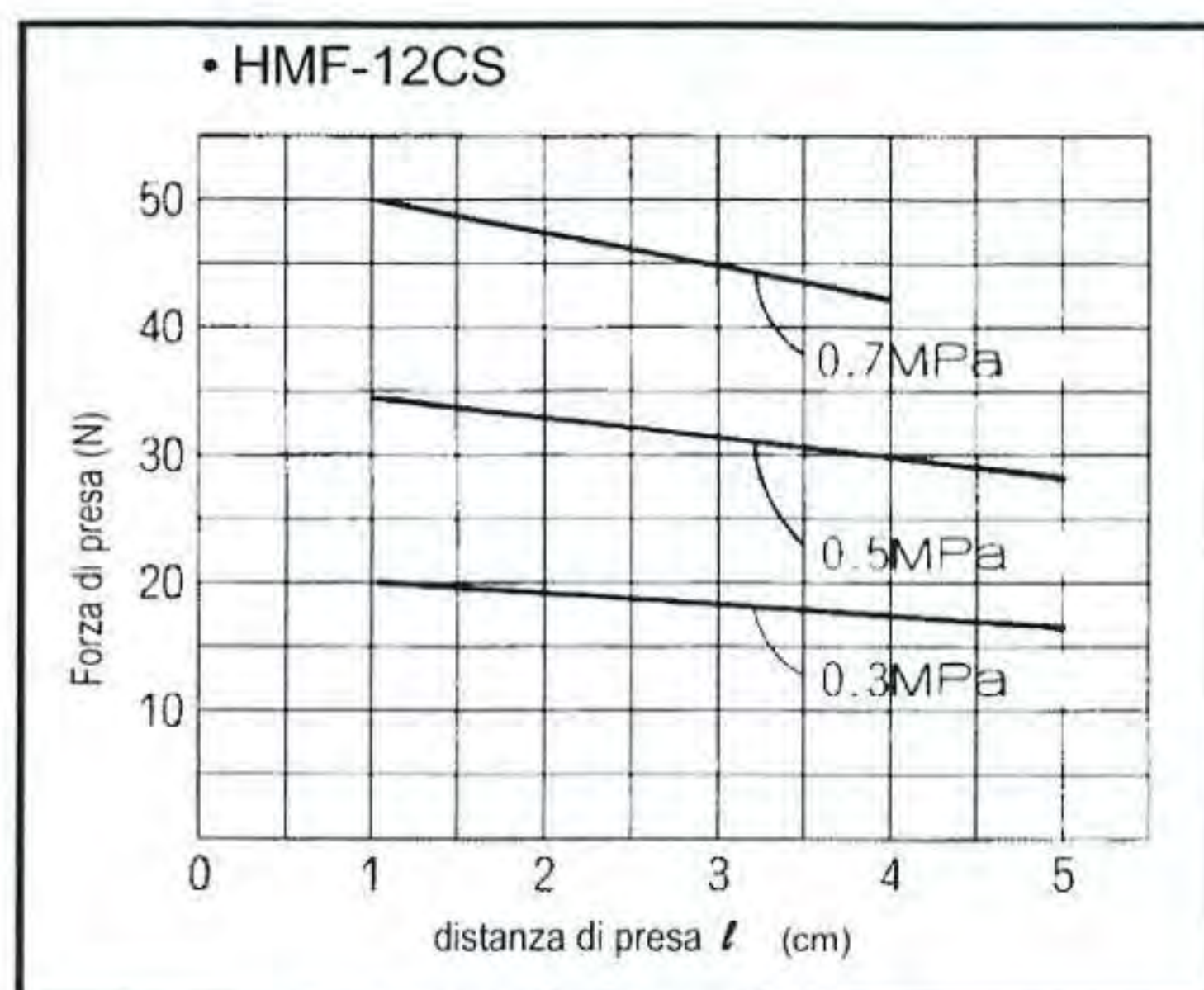
2 Corso (vedi dati tecnici)
- = corsa base
L1 = corsa intermedia
L2 = corsa lunga



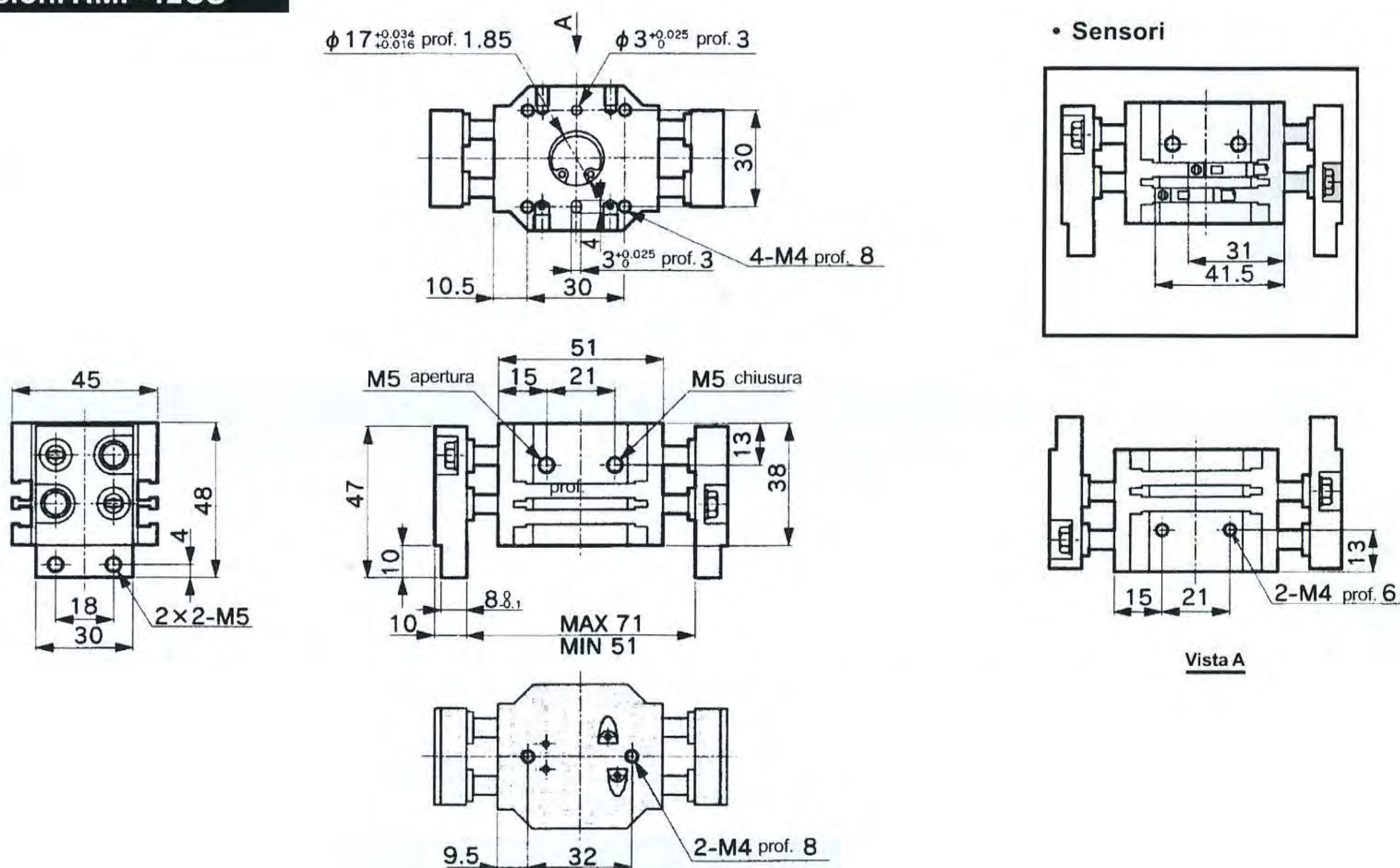
Accessori da ordinare separatamente: sensori magnetici, consultare il relativo paragrafo.

4) Forze di serraggio

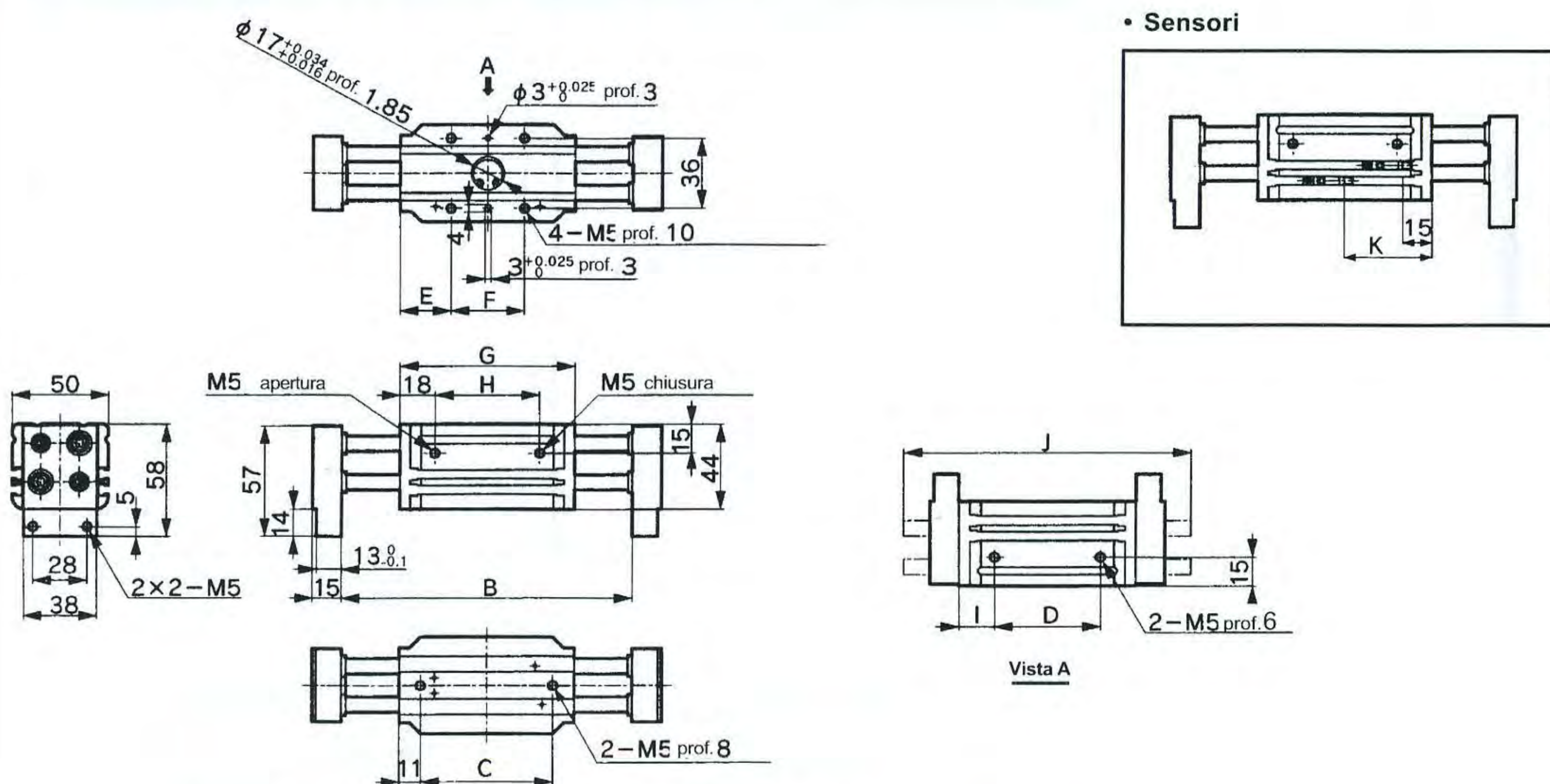
Le curve indicano la forza di serraggio in chiusura ed in apertura disponibile in funzione della distanza di presa l e della pressione di alimentazione



5) dimensioni HMF-12CS



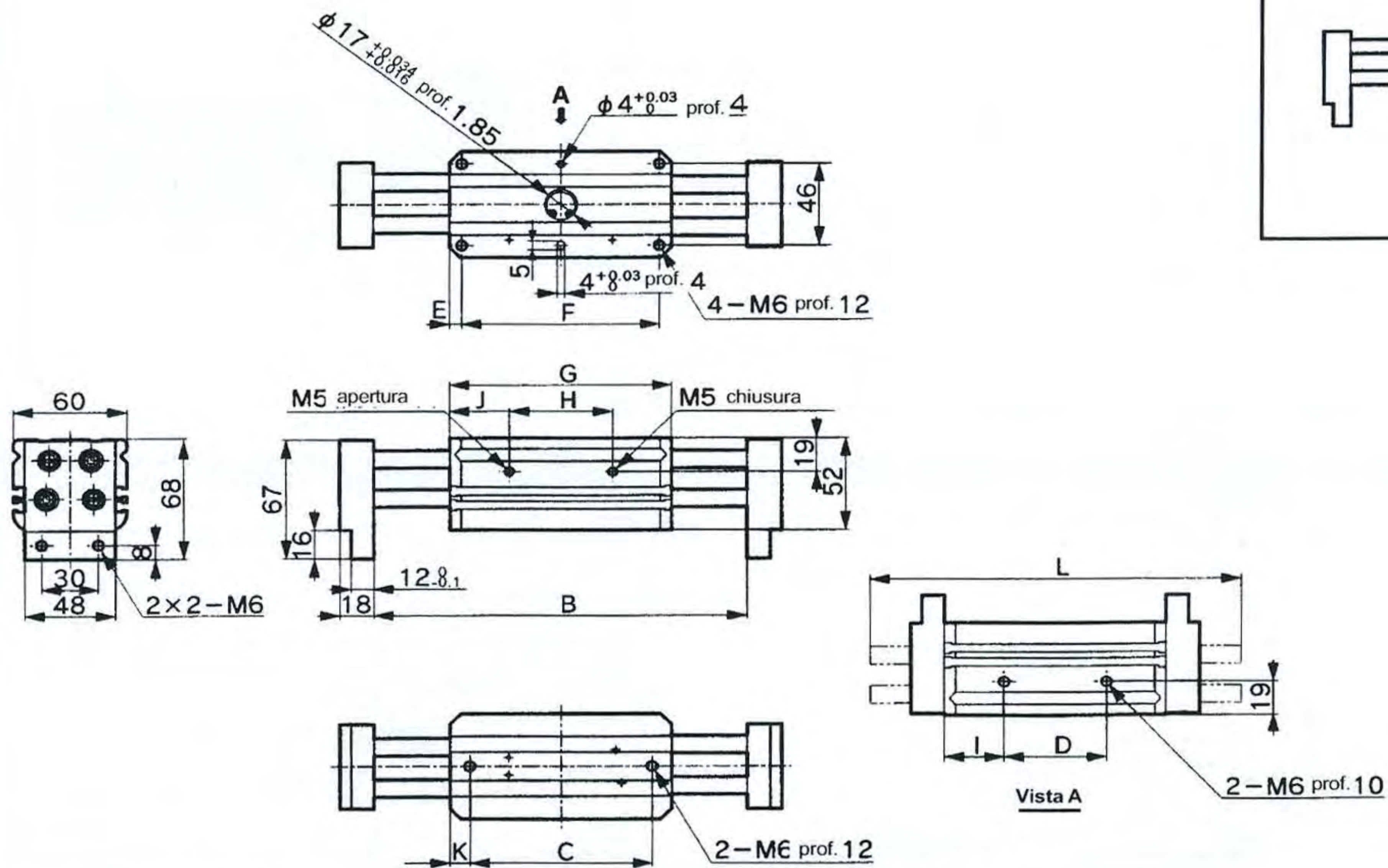
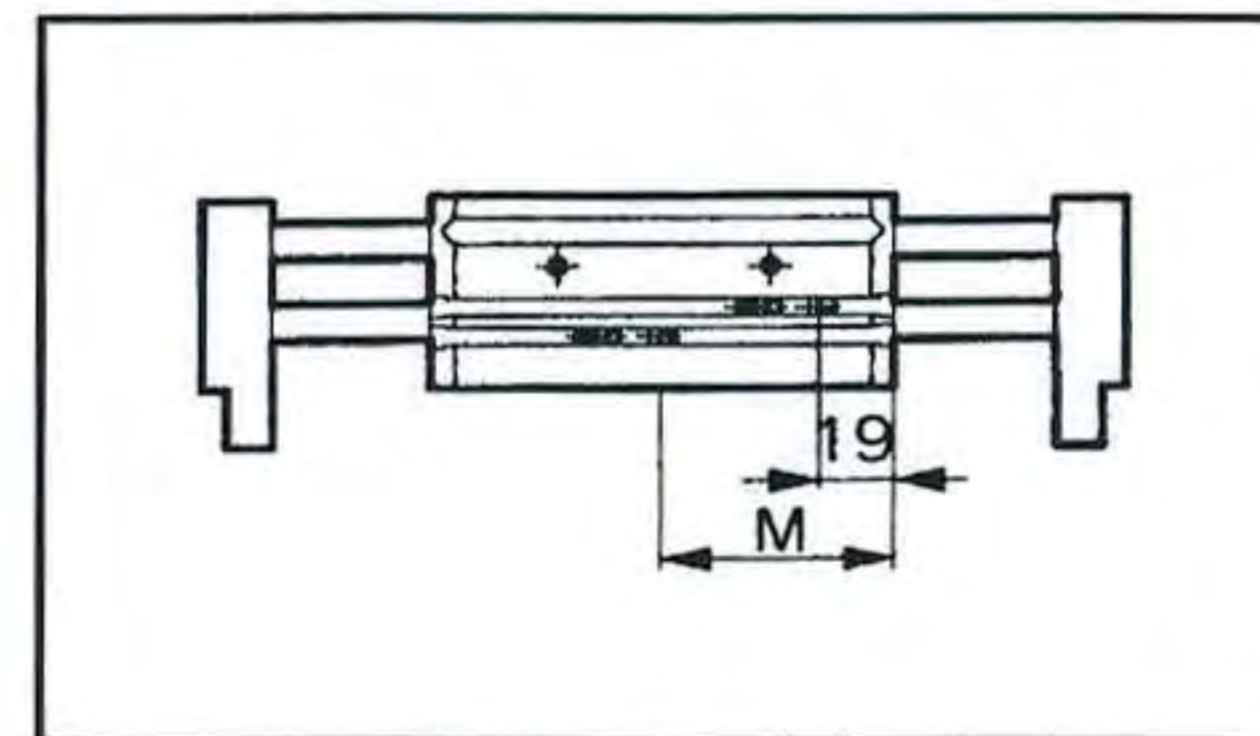
5-A) dimensioni HMF-16CS - Base/L1/L2



Corsa	B		C	D	E	F	G	H	I	J	K
	Max	Min									
Base	90	60	38	28	11	38	60	24	16	-	30
L1	150	90	68	54	26	38	90	54	18	147	45.5
L2	186	106	84	70	26	54	106	70	18	183	55.5

5-B) dimensioni HMF-20CS-Base/L1/L2

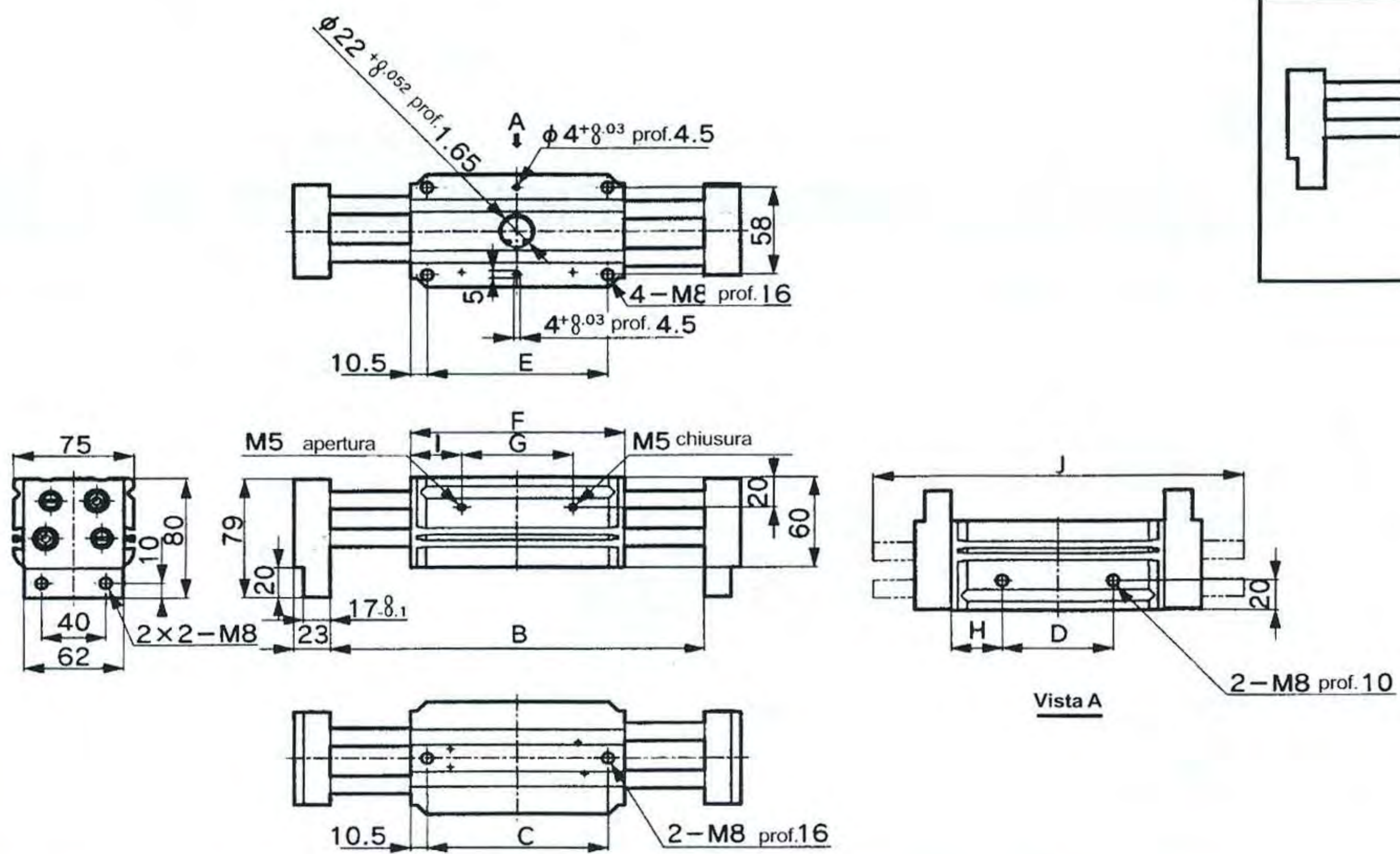
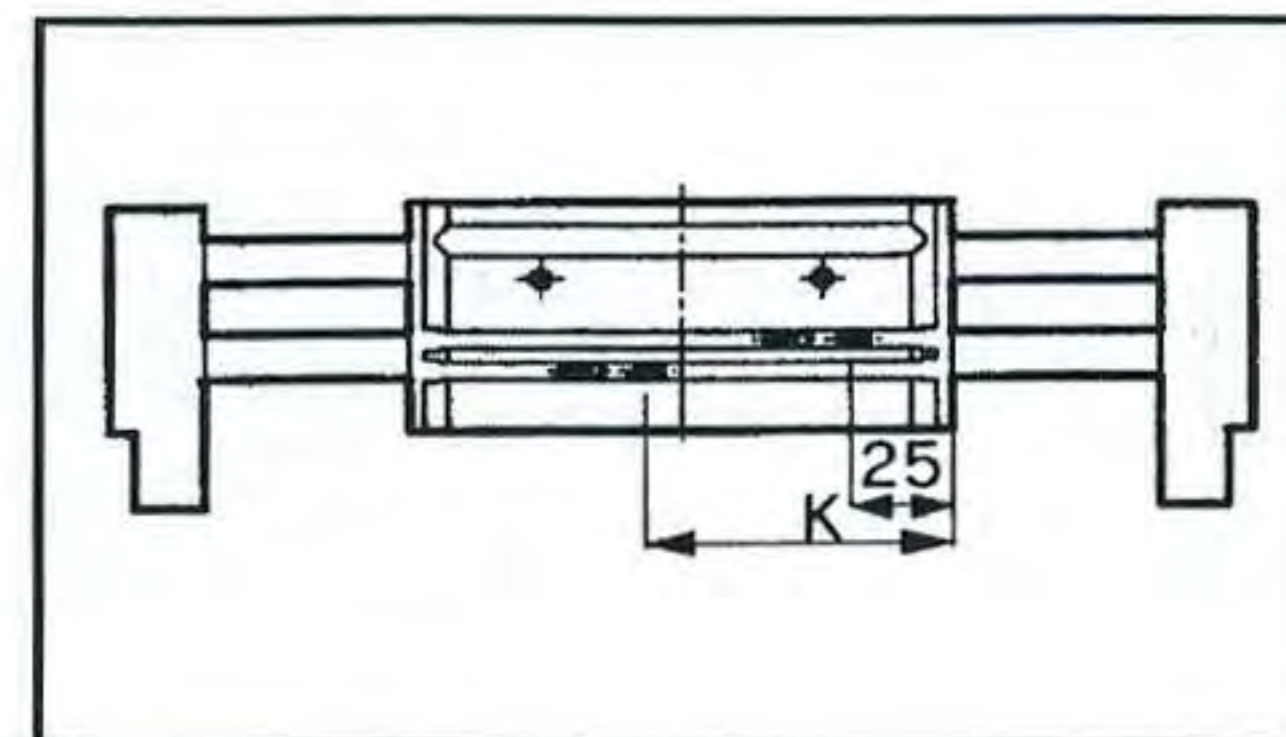
• Sensori



Corsa	B		C	D	E	F	G	H	I	J	K	L	M
	Max	Min											
Base	114	74	56	38	9	56	74	34	18	20	9	-	39.5
L1	197	117	96	54	6.5	104	117	54	31.5	31.5	10.5	196	59.5
L2	233	133	112	70	6.5	120	133	70	31.5	31.5	10.5	232	69.5

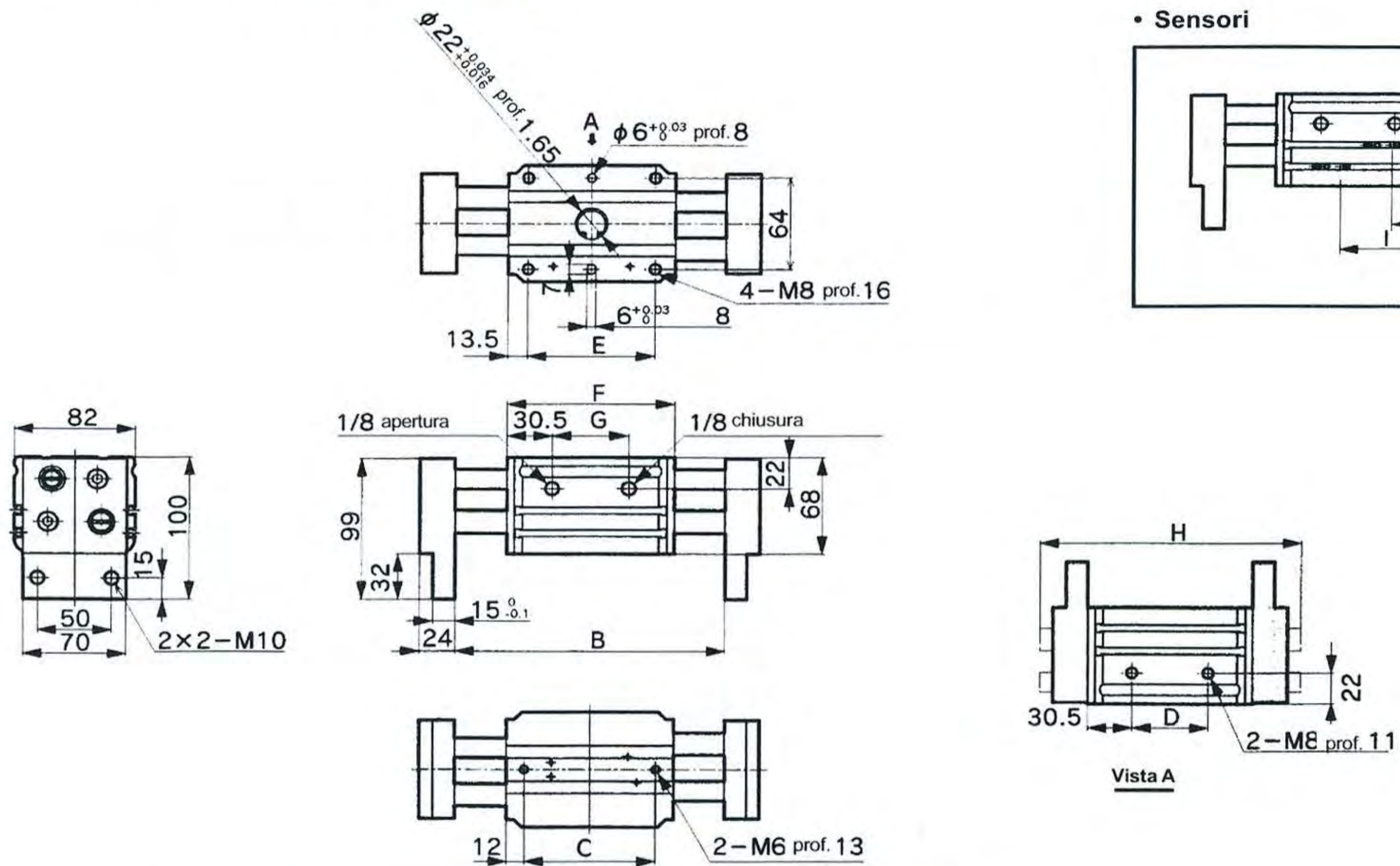
5-C) dimensioni HMF-25CS-Base/L1/L2

• Sensori



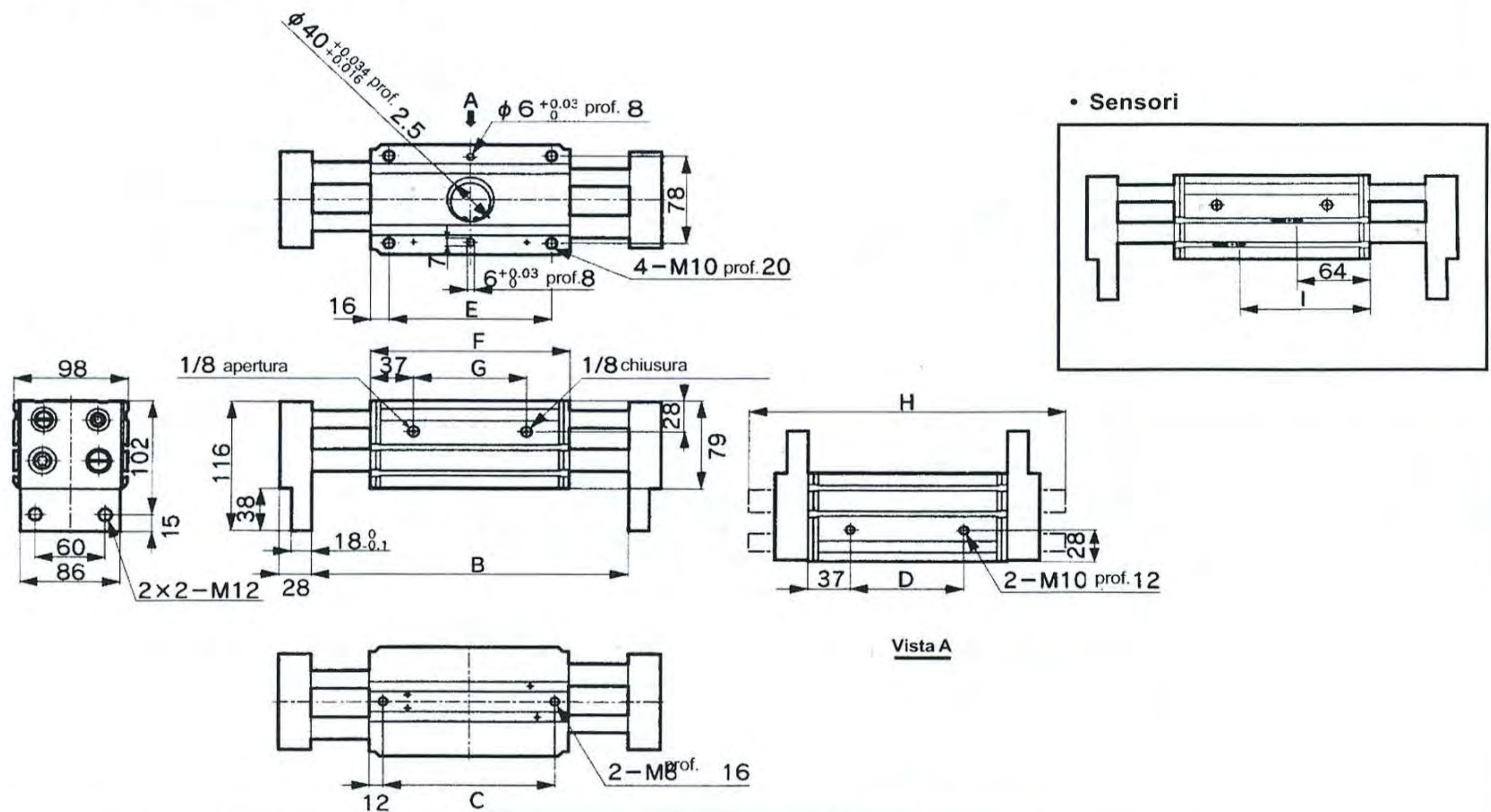
Corsa	B		C	D	E	F	G	H	I	J	K
	Max	Min									
Base	141	91	70	48	70	91	41	21.5	25	-	50.5
L1	233	133	112	69	112	133	69	32	32	231	72.5
L2	271	151	130	87	130	151	87	32	32	269	85.5

5-D) dimensioni HMF-32CS-Base/L1/L2



Corsa	B		C	D	E	F	G	H	I
	Max	Min							
Base	183	113	89	52	86	113	52	179	66.5
L1	274	154	130	93	127	154	93	270	91.5
L2	354	194	170	133	167	194	133	350	111.5

5-E) dimensioni HMF-40CS-Base/L1/L2



Corsa	B		C	D	E	F	G	H	I
	Max	Min							
Base	271	171	147	97	139	171	97	271	114.5
L1	361	201	177	127	169	201	127	361	144.5
L2	434	234	210	160	202	234	160	434	164.5