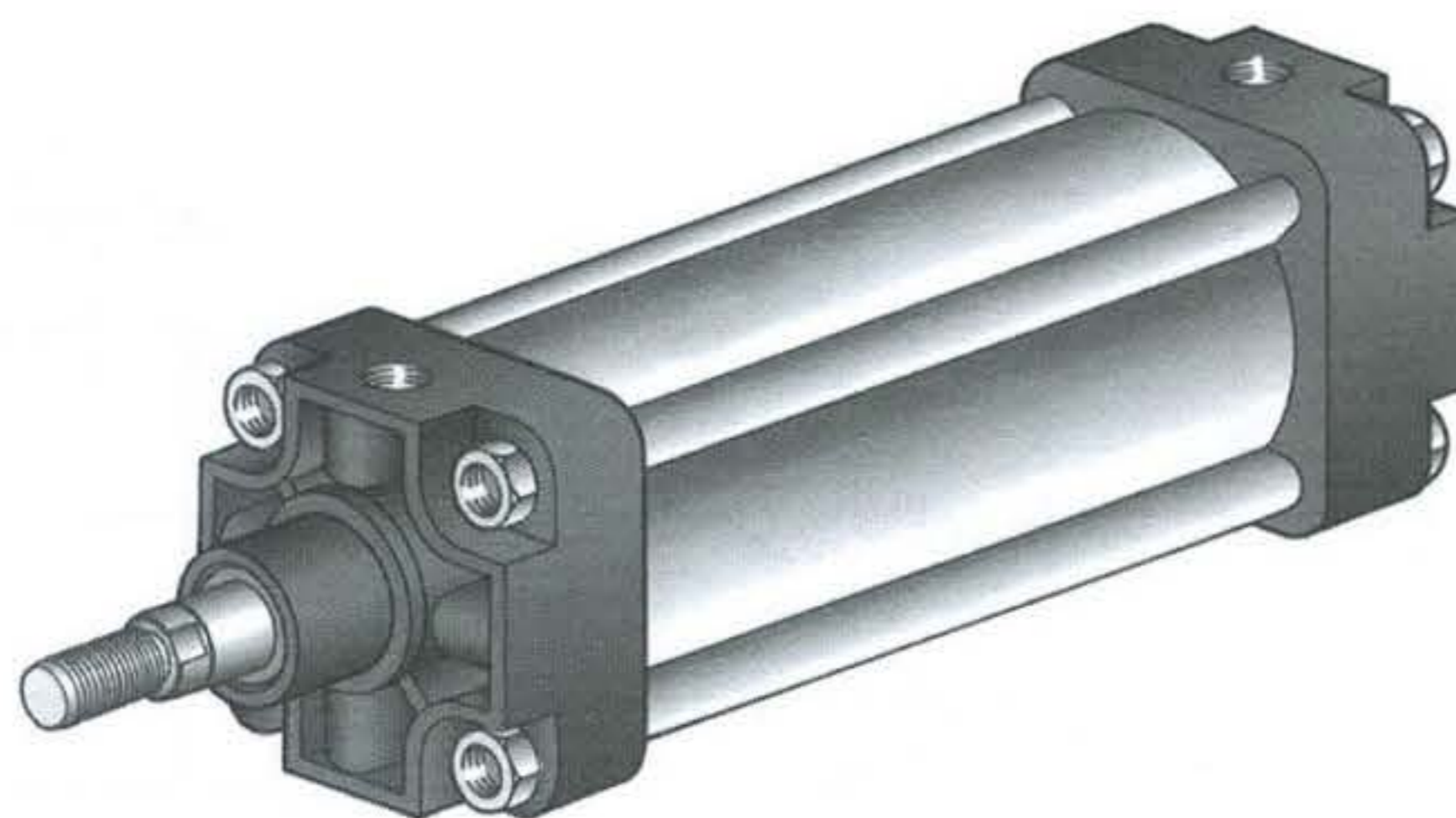


VERSIONI:

Cilindri a tiranti Ø 32÷400 mm
 in esecuzione Doppio effetto e
 Doppio effetto stelo passante
 Versione magnetica
 a richiesta

DATI TECNICI:

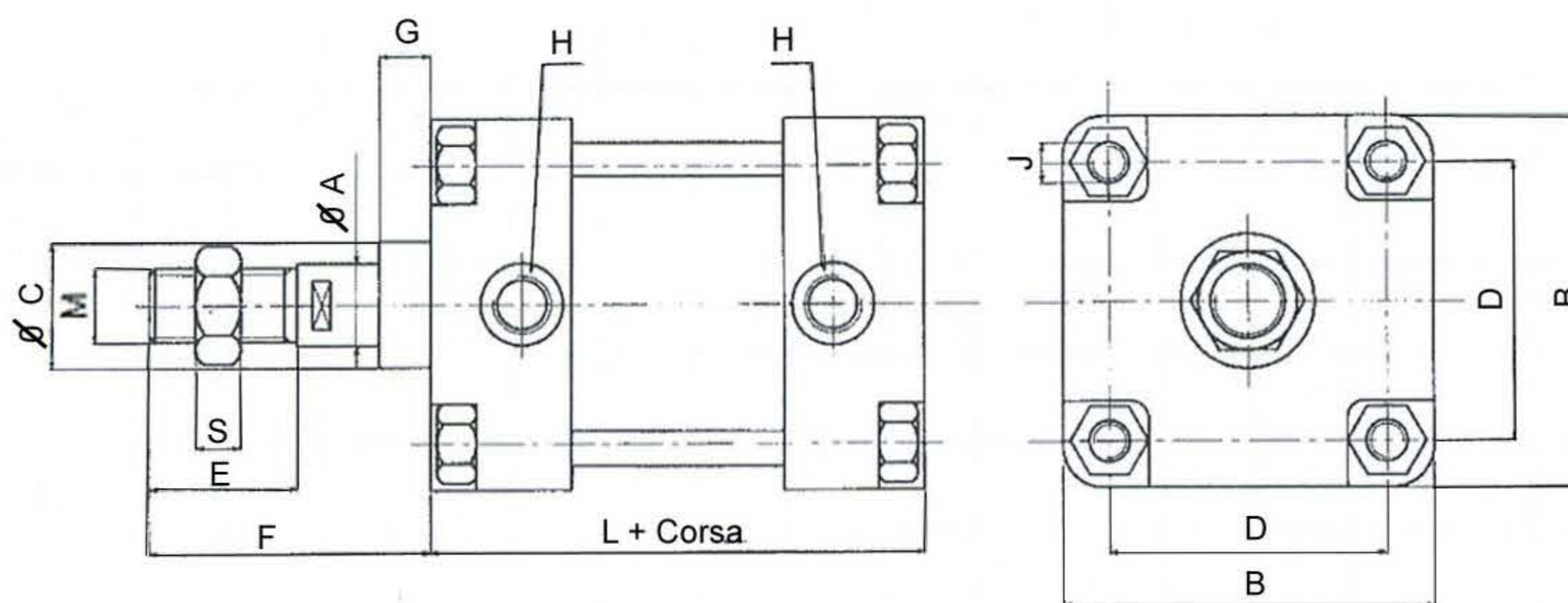
Pressione di funzionamento P max 10 bar (1MPa)
 Temperatura di funzionamento Te -10°C ÷ 70°C
 Temperatura fluido Tf -10°C ÷ 70°C



VERSIONE BASE

Mod. C ø .../ corsa - D (cilindro doppio effetto base)

Mod. C ø .../ corsa - DM (cilindro doppio effetto magnetico)

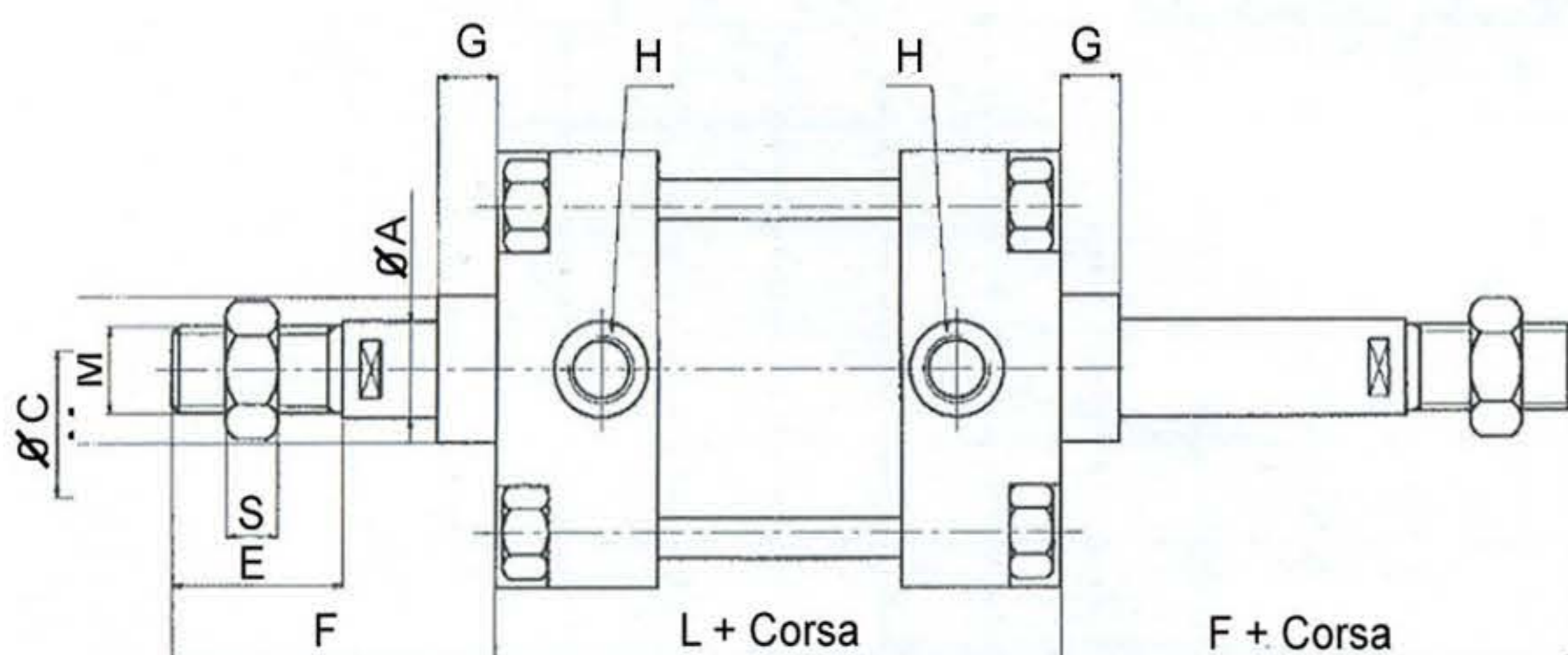


Ø	Ø A	Ø M	B	Ø C	D	E	F	G	H	L+	X	J	R
32	12	M10x1,5	45	25	33	20	45	15	1/8"	90	-	M6	-
40	18	M16x1,5	52	32	40	36	70	20	1/4"	110	-	M6	-
50	18	M16x1,5	65	32	49	36	70	20	1/4"	110	-	M8	-
63	22	M20x1,5	75	45	59	46	85	20	3/8"	125	-	M8	-
80	22	M20x1,5	95	45	75	46	85	20	3/8"	125	-	M10	-
100	30	M27x2	115	55	90	63	110	27	1/2"	145	-	M10	-
125	30	M27x2	140	55	110	63	110	25	1/2"	145	-	M12	-
160	40	M36x2	180	65	140	85	135	25	3/4"	180	-	M16	-
200	40	M36x2	220	65	175	85	135	25	3/4"	180	-	M16	-
250	50	M36x2	280	95	220	85	165	50	3/4"	230	-	M20	-
320	60	M36x2	360	115	280	90	195	60	1"	280	-	M24	-
400	60	M36x2	450	115	350	90	195	60	1"	280	-	M24	-

VERSIONE ASTA PASSANTE

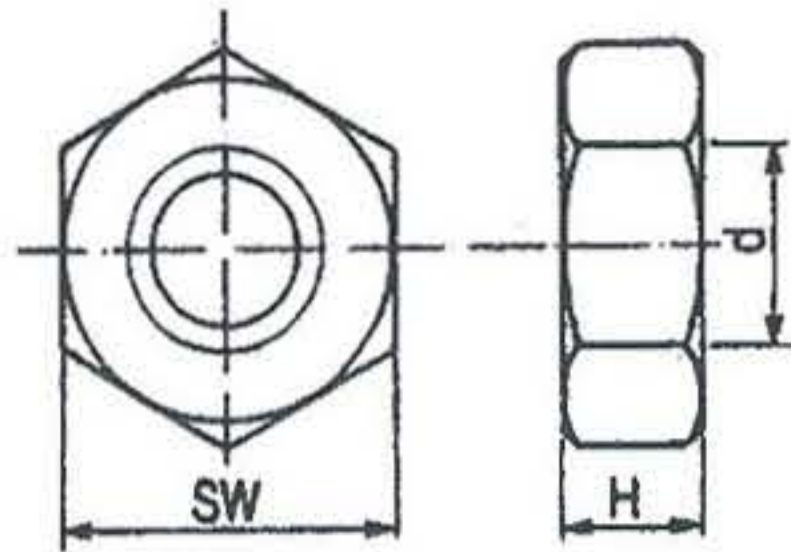
Mod. C ø .../ corsa - HD (cilindro asta passante doppio effetto)

Mod. C ø .../ corsa - HDM (cilindro asta passante doppio effetto magnetico)



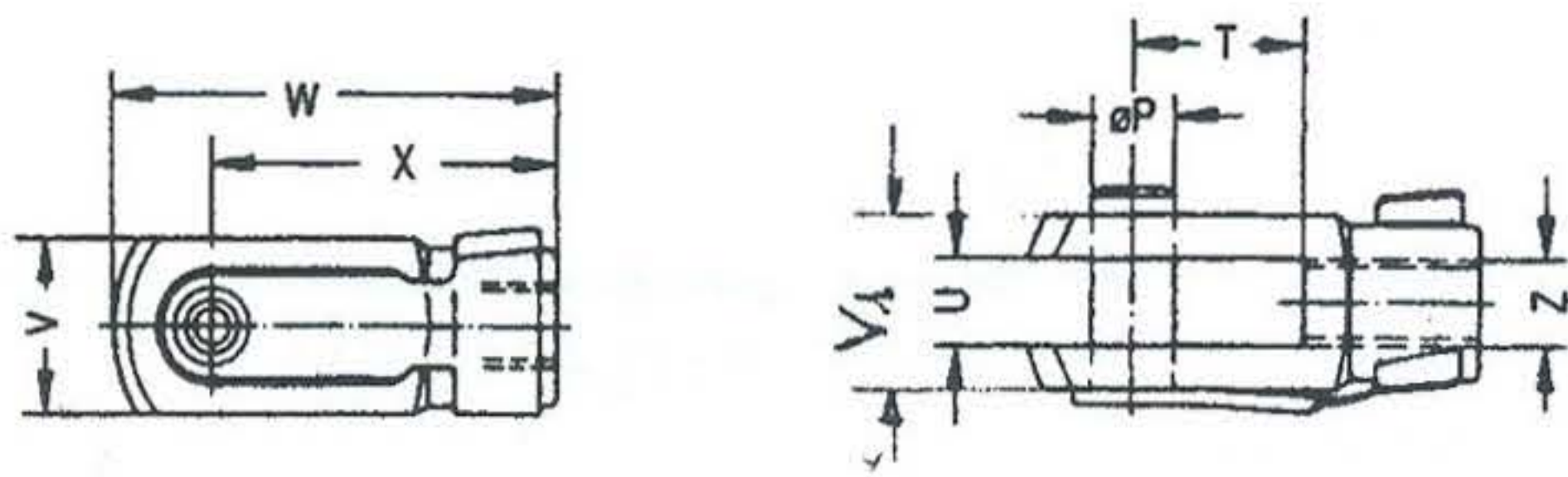
Ø	Ø A	Ø M	Ø C	E	F	G	H	L	J
32	12	M 10x1,5	25	20	45	15	1/8"	80	M6
40	18	M 16x1,5	32	36	70	20	1/4"	110	M6
50	18	M 16x1,5	32	36	70	20	1/4"	110	M8
63	22	M 20x1,5	45	46	85	20	3/8"	125	M8
80	22	M 20x1,5	45	46	85	20	3/8"	125	M10
100	30	M 27x2	55	63	110	27	1/2"	145	M10
125	30	M 27x2	55	63	110	25	1/2"	145	M12
160	40	M 36x2	65	85	135	25	3/4"	180	M16
200	40	M 36x2	65	85	135	25	3/4"	180	M16
250	50	M 36x2	90	85	165	50	3/4"	230	M20
320	60	M 36x2	115	90	195	60	1"	280	M24
400	60	M 36x2	115	90	195	60	1"	280	M24

0900C DADO PER STELO



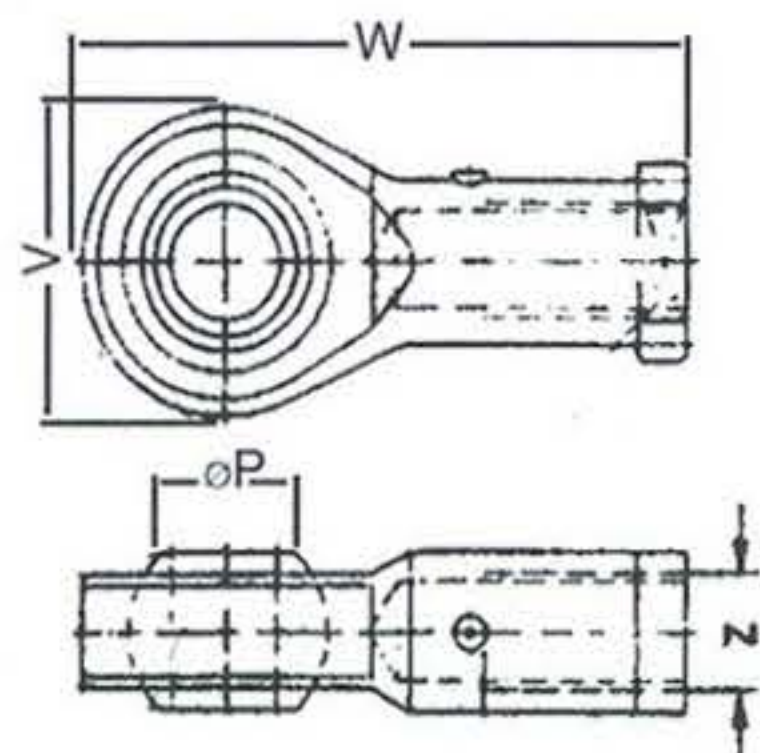
Ø	d	h	SW
32	M 10x1,5	6	17
40/50	M 16x1,5	7	19
63/80	M 20x1,5	9	30
100/125	M 27x2	10	36
160/200	M 36x2	18	55

0901C FORCELLA



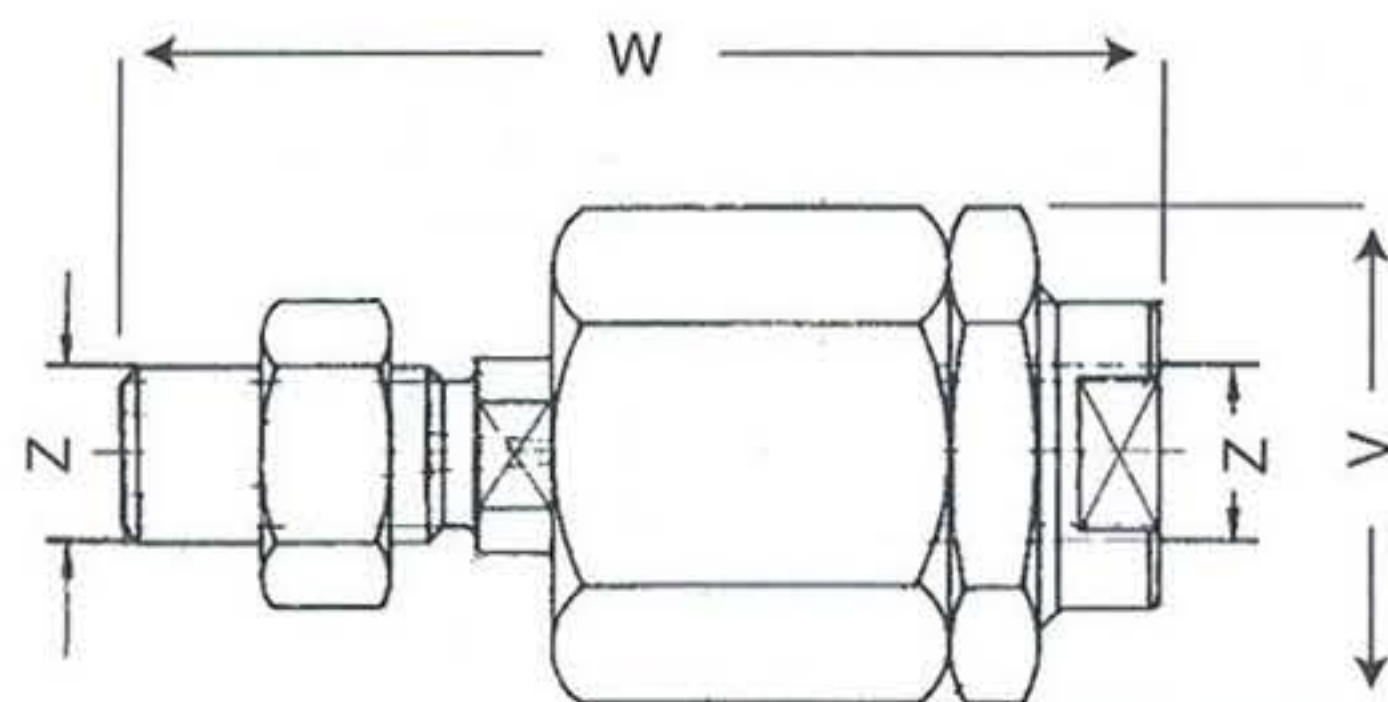
Ø	øP	T	U	V	W	X	Z	V1
32	8	16	11	22	45	36	M 10x1,5	22
40/50	12	25	18	26	64	51	M 16x1,5	36
63/80	16	33	22	34	80	63	M 20x1,5	45
100/125	20	40	30	42	105	85	M 27x2	63
160/200	25	40	40	50	140	115	M 36x2	80

0902C SNODO SFERICO



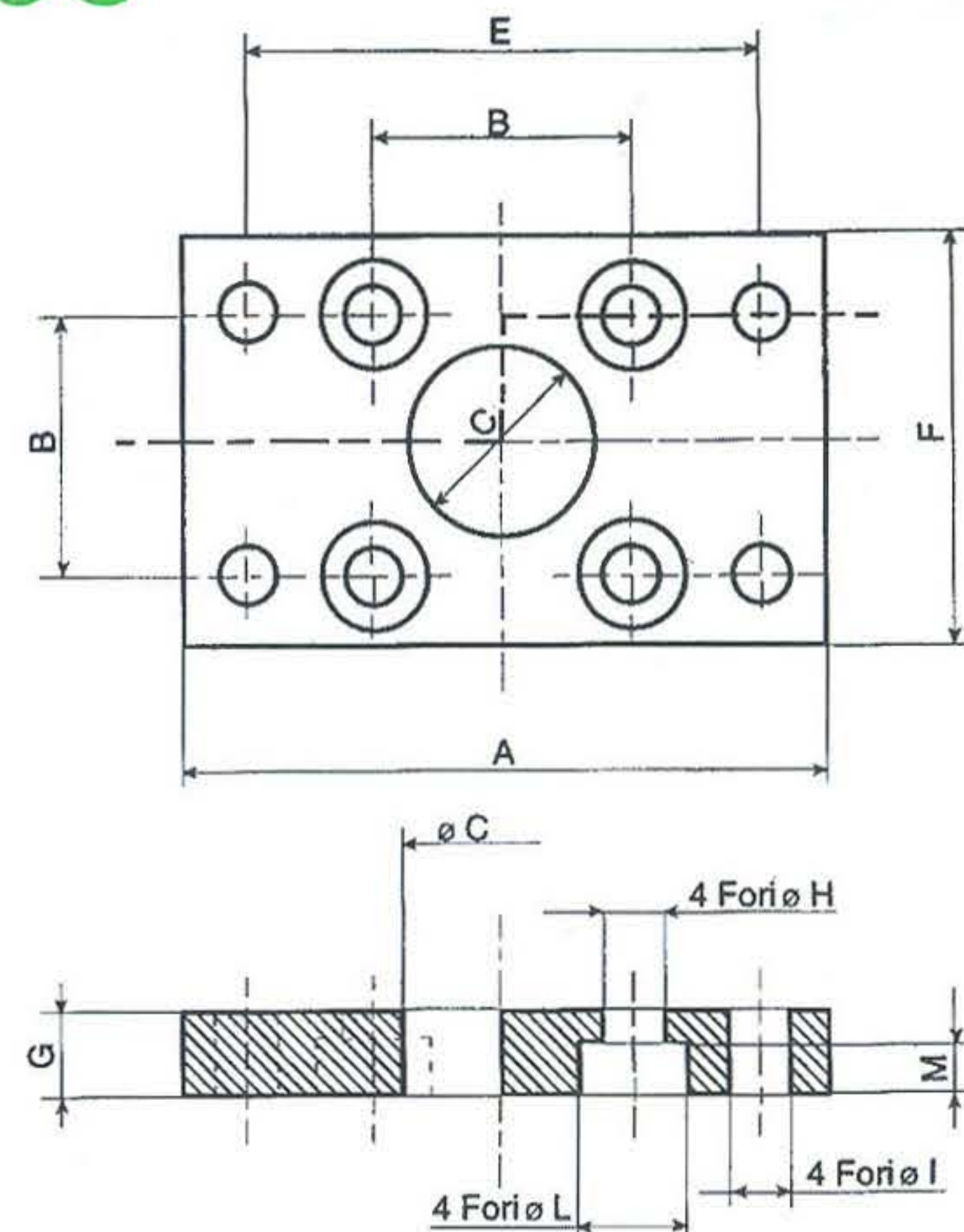
Ø	P	V	Z	W
32	10	28	M 10x1,5	57
40/50	16	42	M 16x1,5	85
63/80	20	50	M 20x1,5	102
100/125	30	70	M 27x2	145
160/200	35	80	M 36x2	165

09GB SNODO AUTOALLINEANTE



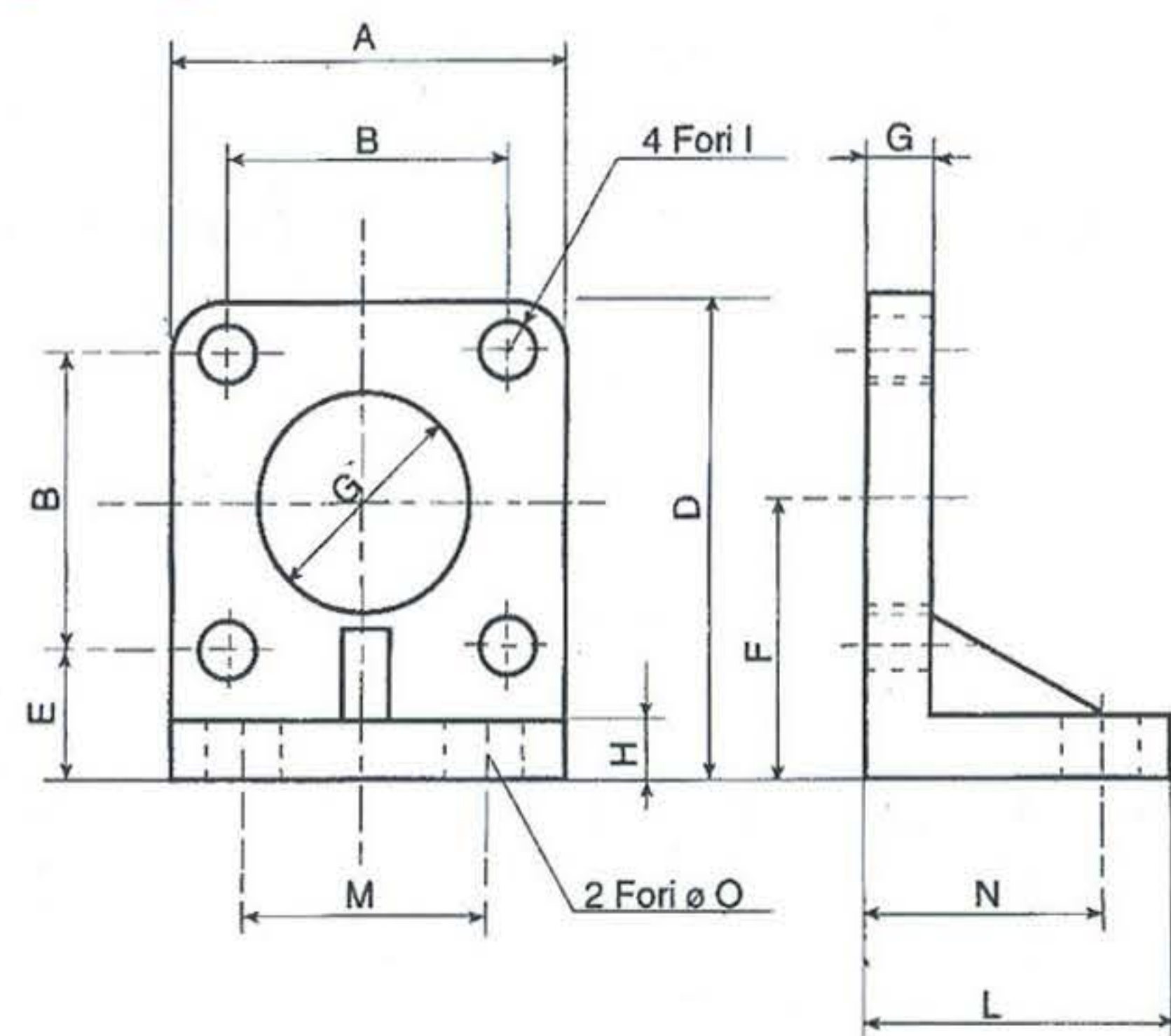
Tipo	Ø	V	W	Z
09GB050	32	Ø 32	71	M 10x1,5
09GB100	40/50	Ø 45	103	M 16x1,5
09GB120	63/80	Ø 45	119	M 20x1,5
	100/125			
	160/200			

0903C FLANGIA



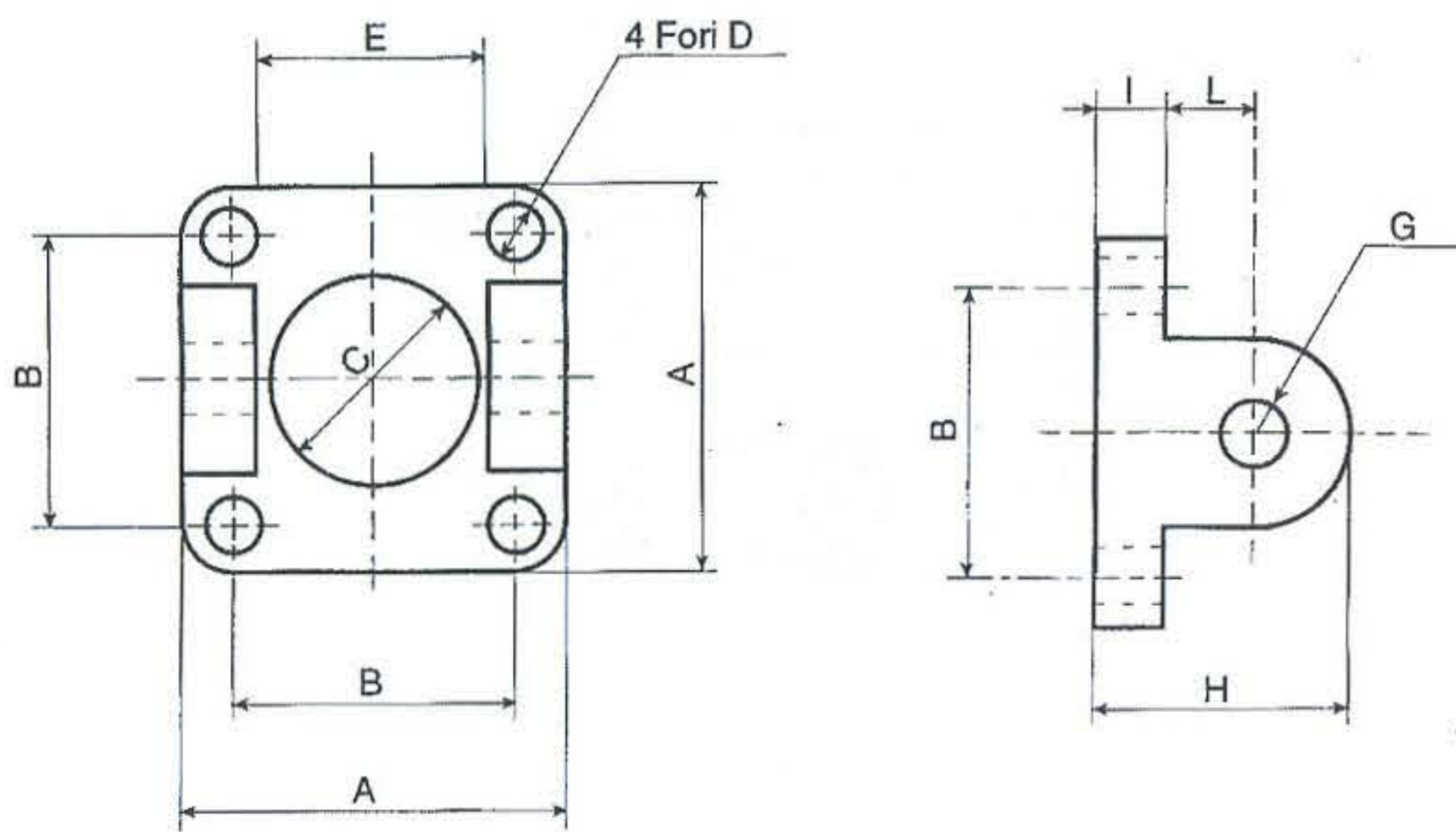
Alesaggio	A	B	C	E	F	G	H	I	L	M
32	80	33	25	68	45	8	7	9	11	6,5
40	90	40	32	78	52	8	7	9	11	6,5
50	110	49	32	94	65	10	9	11	15	8,5
63	120	59	45	104	75	10	9	11	15	8,5
80	150	75	45	130	95	12	11	14	18	10,5
100	170	90	55	150	115	12	11	14	18	10,5
125	205	110	55	180	140	16	M12	18	-	-
160	260	140	65	228	180	20	M16	22	-	-
200	300	175	65	268	220	20	M16	22	-	-

0904C PIEDINI



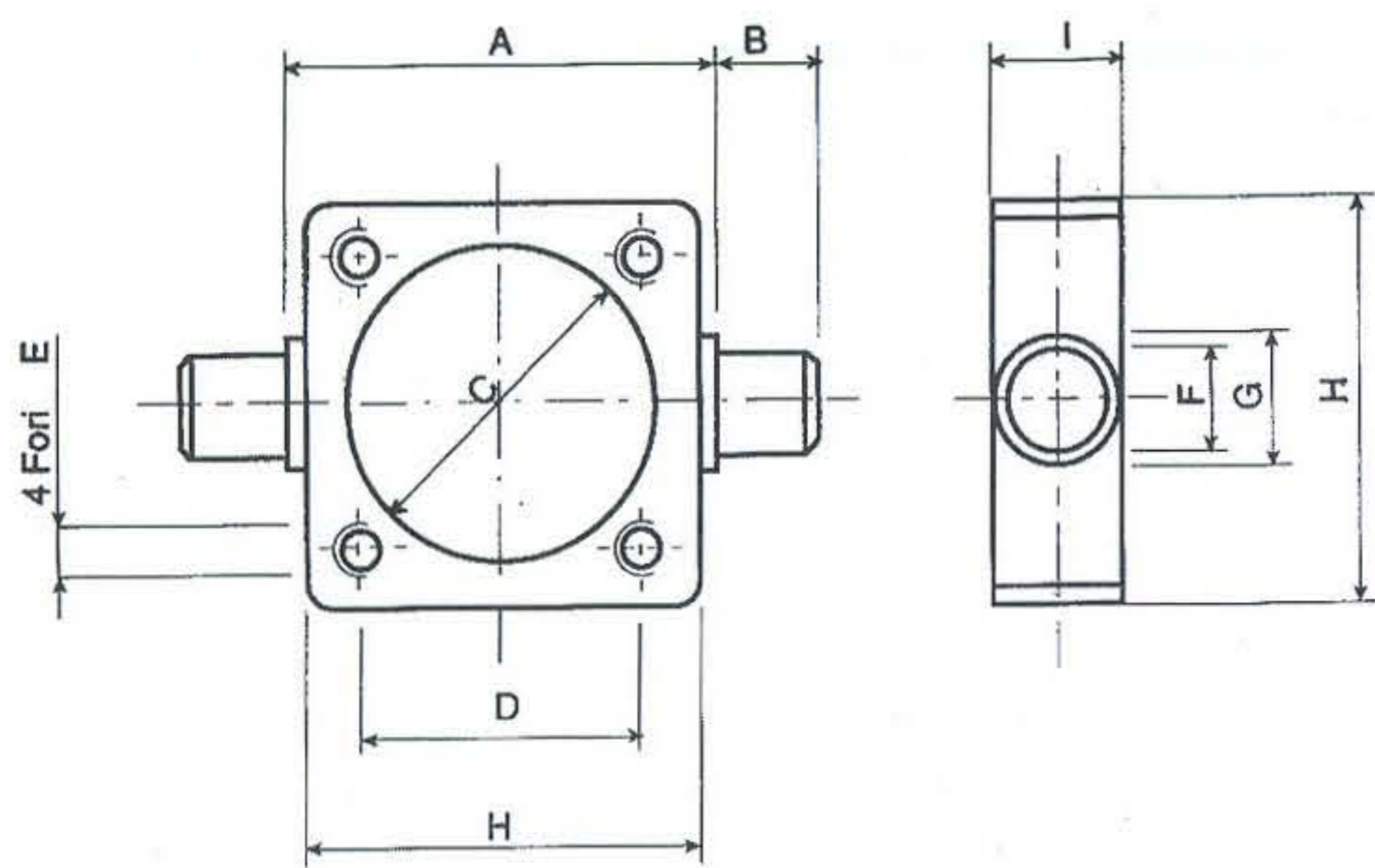
Alesaggio	A	B	C	D	E	F	G	H	I	L	M	N	O
32	45	33	25	54,5	15,5	32	8	8	7	35	28	27	9
40	52	40	32	62	16	36	8	8	7	35	36	27	9
50	65	49	32	77,5	20,5	45	8	10	9	43	45	35	11
63	75	59	45	87,5	20,5	50	10	10	9	45	55	35	11
80	95	75	45	110,5	25,5	62	12	12	11	55	70	43	14
100	115	90	55	130	28	73	12	12	11	55	90	43	14
125	140	110	55	160	35	90	16	16	14	68	100	52	18
160	180	140	65	205	45	115	20	20	18	80	130	62	22
200	220	175	65	245	47,5	135	20	20	18	60	170	62	22

0905C CERNIERA FEMMINA



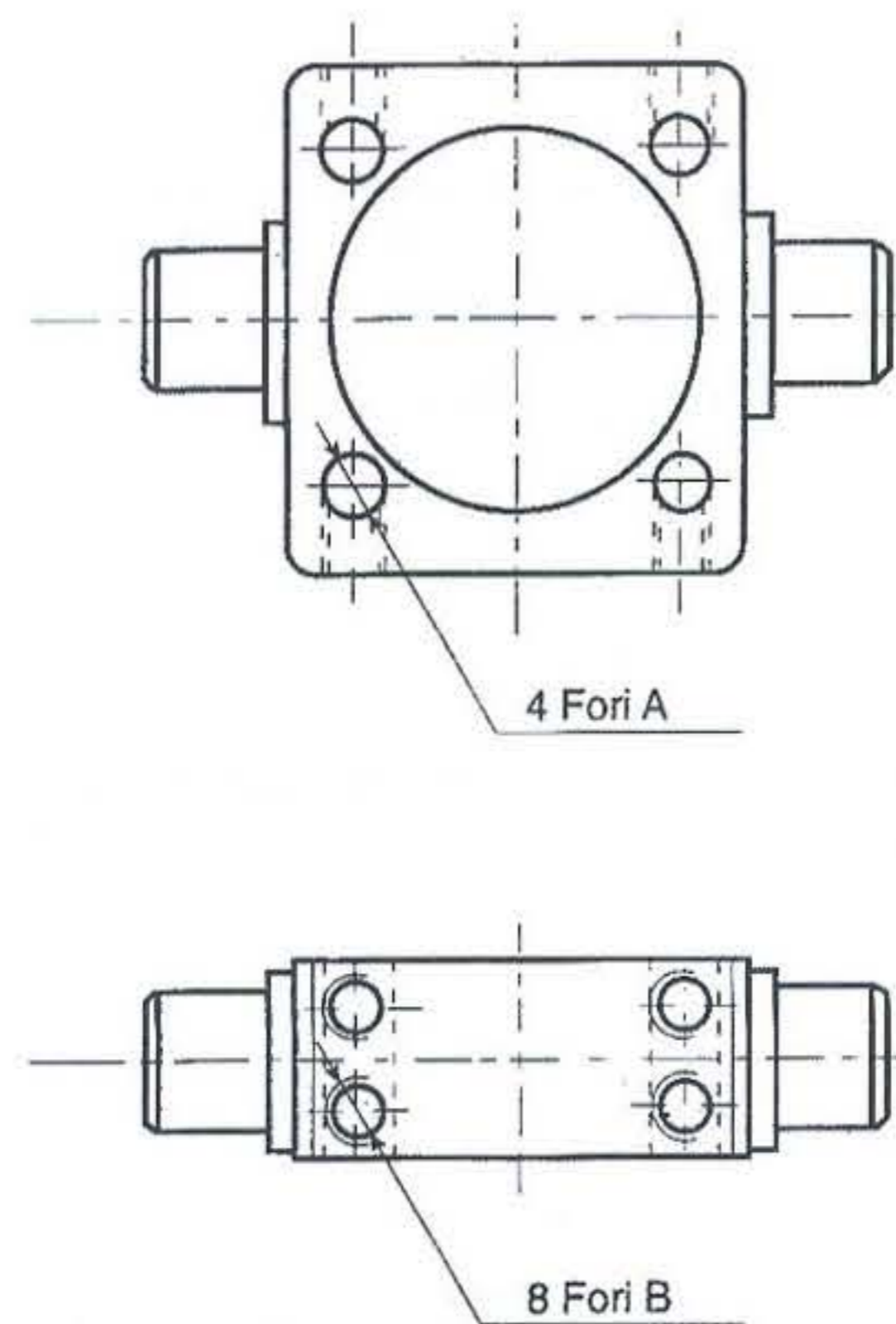
Alesaggio	A	B	C	D	E	G	H	I	L
32	45	33	25	7	26	8	29	8	10
40	52	40	32	7	33	12	35	8	16
50	65	49	32	9	33	12	39	10	16
63	75	59	45	9	47	16	47	10	20
80	95	75	45	11	47	16	49	12	20
100	115	90	55	11	57	20	58	12	25
125	140	110	55	14	57	20	70	16	25
160	180	140	65	18	72	25	85	20	35
200	220	175	65	18	72	25	85	20	35

0907C CERNIERA INTERMEDIA FISSA



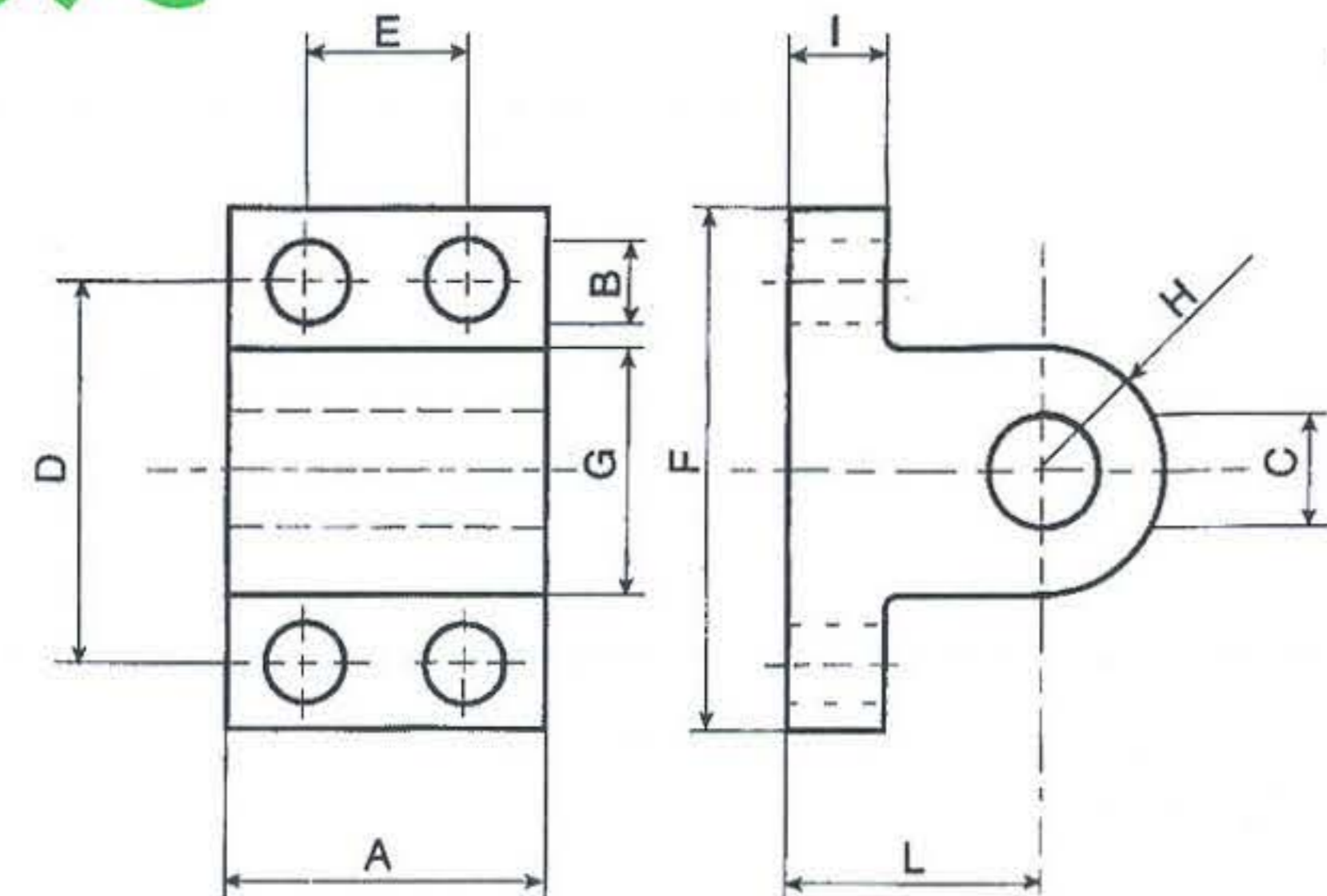
Alesaggio	A	B	C	D	E	F	G	H	I
32	50	12	37	33	M6	12	15	46	20
40	40	16	46	40	M6	16	20	58	20
50	73	16	56	49	M8	16	20	68	20
63	90	20	69	59	M8	20	25	84	30
80	108	20	86	75	M10	20	25	102	30
100	131	25	106	90	M10	25	30	124	30
125	159	25	132	110	M12	25	30	152	30
160	198	32	170	140	M16	32	40	190	40
200	248	32	212	175	M16	32	40	240	40

0908C CERNIERA INTERMEDIA REGOLABILE



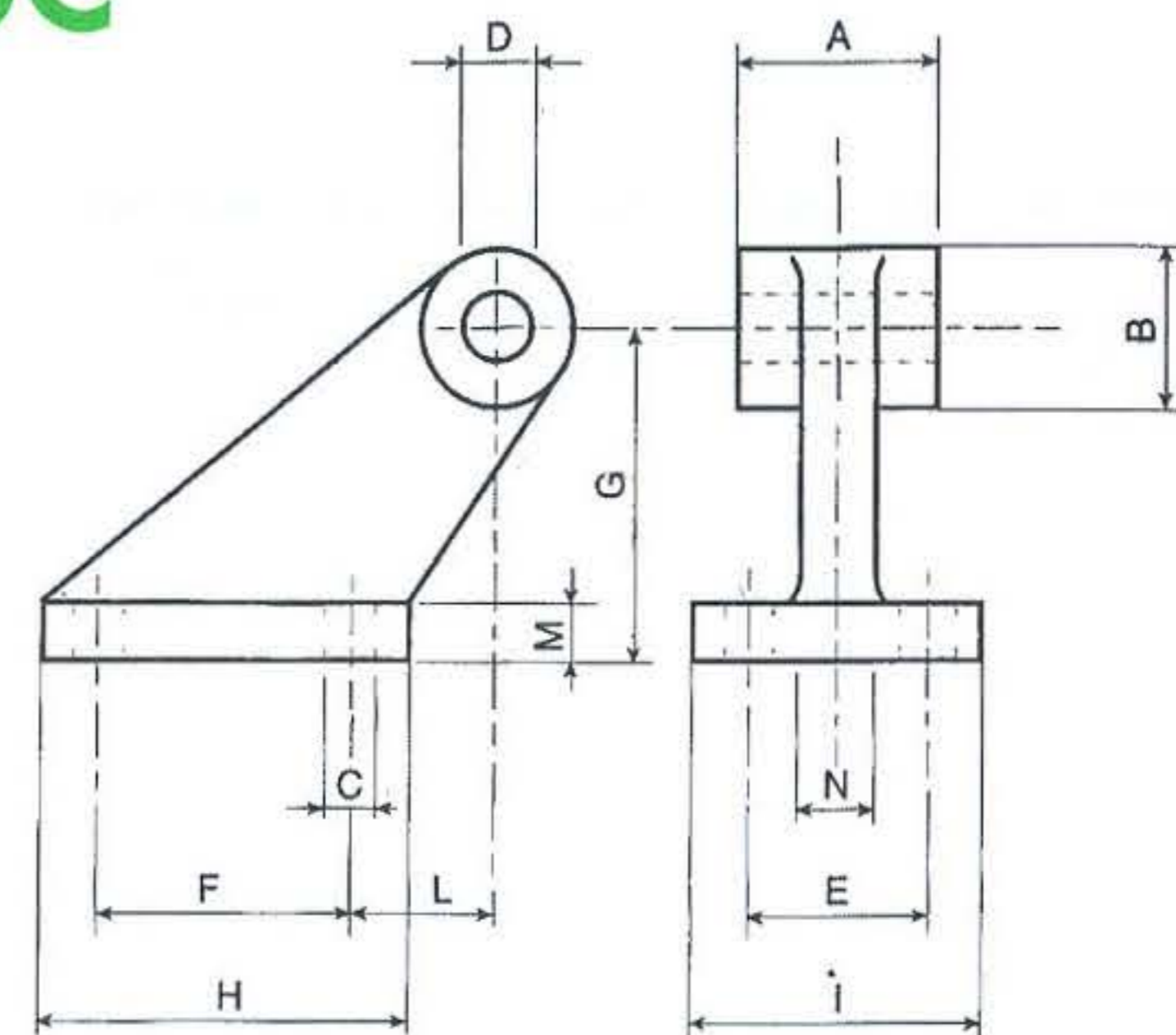
Alesaggio	A	B
32	6,25	M5
40	6,25	M5
50	8,25	M6
63	8,25	M6
80	10,25	M8
100	10,25	M8
125	12,25	M10
160	16,25	M12
200	16,25	M12

0909C CONTROCERNIERA DRITTA



Alesaggio	A	B	C	D	E	F	G	H	I	L
32	25	7	8	28	-	40	20	10	8	18
40/50	32	9	12	38	16	52	25	12	10	26
63/80	46	11	16	54	25	75	32	16	12	34
100/125	56	14	20	90	32	115	45	22,5	16	41
160/200	71	18	25	150	43	180	50	25	20	55

0910C CONTROCERNIERA A SQUADRA



Alesaggio	A	B	C	D	E	F	G	H	I	L	M	N
32	25	19	7	8	25	20	32	37	41	18	8	10
40/50	32	26	9	12	32	32	45	54	52	25	10	12
63/80	46	33	11	16	40	50	63	75	63	32	12	15
100/125	56	44	14	20	50	70	90	103	80	40	16	22
160/200	71	53	18	25	63	110	140	154	110	50	20	25